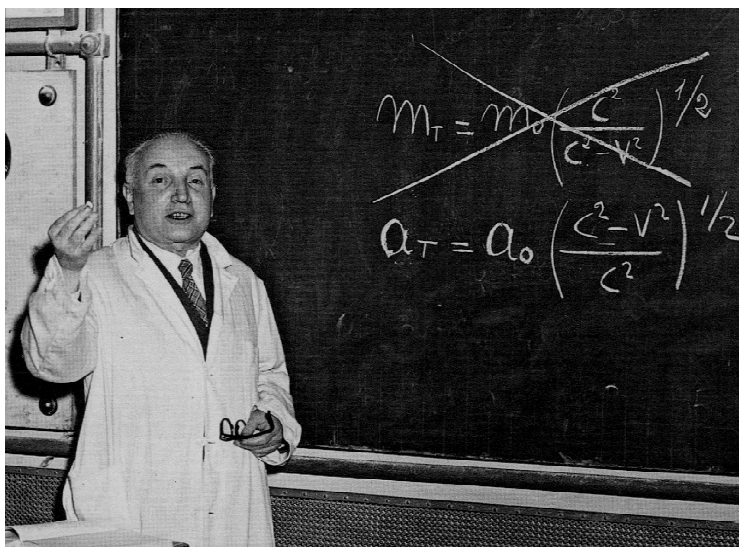


# L'UNIFICAZIONE QUALITATIVA della MATERIA e dei suoi CAMPI di FORZE CONTINUI ed ALTERNI

Dott. Ing. Marco Todeschini



---

A cura del  
Circolo di Psicobiofisica  
Amici di Marco Todeschini  
2012



**ATTI DELL'ATENEO**  
DI  
**SCIENZE LETTERE ED ARTI**  
IN BERGAMO

*" Jacentes excitat „*  
(Accad. Eccitati)

---

VOLUME XXIX  
(Anni 1955-1956)

---

TIPOGRAFIA EDITRICE SECOMANDI  
BERGAMO  
1957



COMUNICAZIONE

DEL SOCIO

Prof. MARCO TODESCHINI



# L'UNIFICAZIONE QUALITATIVA DELLA MATERIA E DI TUTTI I SUOI CAMPI DI FORZE CONTINUI ED ALTERNI

## Cap. I°

### LE BASI DELLA SPAZIODINAMICA

La questione fondamentale della fisica si può riassumere in questa domanda: — Qual'è la causa del movimento della materia?

Sembra facile rispondere a tale quesito, perchè è evidente che un corpo può muoversi urtandolo con un altro corpo solido, od investendolo con una corrente liquida o gassosa, oppure facendolo oscillare sulla cresta di un'onda idrica. Ma contro questa certezza sperimentale, sta il fatto che vi sono dei corpi che sembrano muoversi senza essere urtati da altri, come ad esempio: un pezzo di ferro quando viene attratto da una calamita, un grave che cade a Terra, i satelliti che rivoluiscono attorno ai pianeti, questi che rotorivoluiscono intorno al Sole, le stelle che corrono in tutte le direzioni, gli elettroni che rotorivoluiscono intorno al nucleo atomico, le molecole di un corpo che vibrano quando gli si trasmette calore, il moto degli elettroni prodotto quando si colpiscono certe sostanze con raggi luminosi (effetto fotoelettrico), o quando si sposta un conduttore in un campo magnetico, o quando si immerge un'antenna marconiana in un campo hertziano.

Ora per spiegare i movimenti di tutti questi corpi: o si ammette che siano trascinati da correnti di una sostanza fluida invisibile (etere), o che vibrano a causa di onde prodotte in tale mezzo in cui sono immersi; oppure si ammette che siano attratti e posti in oscillazione, mediante misteriose forze gravitiche, elettriche, magnetiche, termiche, luminose, ecc., che si propagano ancor più misteriosamente a distanza nel vuoto.

Ma accogliere quest'ultima ipotesi vuol dire porre tante cause per il movimento della materia, quante sono le qualità diverse delle forze considerate; vuol dire non potere escludere la prima ipotesi,

perchè è sperimentalmente certo che un corpo può muoversi mediante l'urto; vuol dire in definitiva ammettere una molteplicità di cause al movimento della materia, mentre invece per addivenire a quella meccanica unitaria dell'Universo che è nell'aspirazione umana da secoli bisogna far risalire tutto ad un'unica causa: l'urto tra le varie porzioni di una sostanza fluida omogenea, nei cui particolari movimenti possano identificarsi tutti i fenomeni naturali.

Il non aver fatta questa considerazione, ha spinto una parte degli scienziati a sostenere l'ipotesi del vuoto e l'altra parte a sostenere uno spazio cosmico pieno di etere. Ma nessuna delle due ipotesi si è dimostrata valida a spiegare la totalità dei fenomeni, cioè ad unificare le varie scienze in una sola, perchè con entrambe si sono presupposte tre concezioni errate: 1°) Si è considerato che lo spazio fosse vuoto, oppure fosse un recipiente pieno di etere imponderabile; mentre invece lo spazio è un'estensione materiale fluida dotata di inerzia in ogni sua parte. 2°) Si è creduto che una forza applicata ad un corpo gli potesse imprimere un moto accelerato rettilineo; mentre invece ogni massa materiale essendo costituita di atomi rotanti su se stessi, costretti a traslare nello spazio fluido dalla forza applicata, sono soggetti all'effetto Magnus, sì che il corpo descrive sempre una curva. 3°) Si è ritenuto che la forza, l'elettricità, il magnetismo, la luce, il calore, il suono, l'odore, il sapore ecc., fossero entità fisiche effettivamente reperibili nel mondo oggettivo a noi circostante e potessero entrare anche nel corpo umano; mentre invece queste sono sensazioni immateriali che sorgono esclusivamente nella nostra psiche di natura spirituale, in seguito all'urto della materia contro i nostri organi di senso.

Tenendo conto di ciò, sono giunto a constatare che se si sostituisce all'etere imponderabile, come sinora considerato dalla fisica, uno spazio che oltre ad avere un'estensione tridimensionale, sia sostanziato anche di densità costante e sia mobile come un fluido liquido o gassoso, con i movimenti particolari di tale unica sostanza, invisibile, continua, e primordiale, ma dinamicamente attiva, si possono spiegare qualitativamente e quantitativamente, tutti i fenomeni fisici oggettivi, ed anche tutti i corrispondenti fenomeni psichici soggettivi (sensazioni) che sorgono in noi.

Infatti nelle mie opere ho dimostrato scientificamente che: materia, peso, gravità, forza, elettricità, magnetismo, calore, suono, luce, sapore, odore, azioni chimiche, astronomiche, e reazioni tra onde e corpuscoli, sono apparenze tutte di un'unica realtà fisica oggettiva: il movimento dello spazio fluido inerziale cosmico.



Vengono così unificate le varie scienze in una sola madre di tutte: la « Spaziodinamica », che assurge perciò all'importanza di meccanica universale. Le miriadi di fenomeni e di leggi sono ridotte a poche e chiare azioni fluido-dinamiche, rette solamente da 5 equazioni matematiche, con lapalissiana evidenza di concetti ed estrema semplicità di calcolo.

In sostanza la mia teoria dimostra che l'Universo è costituito solamente di spazio inerziale, i cui campi rotanti sferici centromossi, costituiscono i sistemi atomici ed astronomici che ci appaiono come materia, ed i cui movimenti ondosi, quando colpiscono i nostri organi di senso, producono in questi correnti elettriche, le quali trasmesse al cervello tramite linee nervose, suscitano nella nostra psiche, ed esclusivamente in essa, le sensazioni di forza, elettricità, luce, calore, suono, odore, sapore, ecc.

Queste sensazioni per il fatto che sorgono esclusivamente nella nostra psiche, sono irreperibili nel mondo fisico oggettivo, sono apparenze di esso, mentre invece sono realtà spirituali inconfutabili perchè le percepiamo direttamente.

Ne segue la rivelazione che noi viviamo in un mondo buio, silente, atermico, incolore, inodore, insipido, e privo anche di forze di elettricità e di magnetismo, ma animato solamente da movimenti unidirezionali od alterni di spazio fluido, che solo quando vengono ad infrangersi contro i nostri organi sensori, ne pongono in vibrazione gli oscillatori, che suscitano nella nostra psiche le sensazioni citate.

Ad ogni fenomeno fisico, costituito da un particolare movimento di spazio, corrisponde quindi uno speciale fenomeno psichico, costituito dalla sensazione suscitata nel nostro spirito, allorchè quel movimento colpisce i nostri organi di senso.

Con 10 equazioni psico-fisiche, che generalizzano la legge di inerzia del Newton, ho dimostrato la corrispondenza tra le decelerazioni della materia contro il corpo umano e le sensazioni che sorgono nella psiche; svelando che non è solamente la forza che corrisponde al prodotto della massa per l'accelerazione, ma bensì anche tutte le altre sensazioni sono equivalenti a tale prodotto.

L'enorme importanza di ciò consiste nel fatto che si vengono ad introdurre nella scienza, oltre ai fenomeni fisici, anche quelli psichici, sinora trascurati, per quanto sperimentalmente reperibili come i primi.

Così, ad esempio, il suono è un fenomeno fisico, se si considera solamente la vibrazione atmosferica che lo produce; mentre è un fenomeno psichico se si considera solo la sensazione acustica soggettiva che sorge nella nostra anima allorchè quella vibrazione silente viene a colpire la membrana del timpano dei nostri orecchi.

Contrariamente a quanto ritenuto sinora i fenomeni psichici (spirituali) sono quindi più accertabili di quelli fisici; ma con ciò il metodo sperimentale di Galilei, tutt'ora seguito dalla scienza, che considera solamente questi ultimi, risulta inadeguato a distinguerli la realtà soggettiva da quella oggettiva, e ci ha condotti ad attribuire ai fenomeni fisici (movimenti di spazio), qualità che non hanno (sensazioni).

Infatti i movimenti di materia solida, liquida, gassosa, o sciolta allo stato di spazio fluido, che si infrangono contro il nostro corpo e ci denunciano il fenomeno fisico, non solo vengono alterati nella loro intensità e frequenza dai nostri organi sensori, ma vengono altresì trasformati in fenomeni di natura spirituale (sensazioni) dalla psiche che li percepisce e valuta sotto questa forma.

Ogni fenomeno è così funzione di tre variabili: una fisica, una biologica ed una psichica, e bisogna precisare ciascuna delle tre, se si vuole discernere la realtà oggettiva da quella soggettiva.

Sono così riuscito a dimostrare per via analitica e per via neurologica, « che l'unico fenomeno possibile nel mondo fisico oggettivo, materia del corpo umano compresa, è il movimento dello spazio fluido (Principio unifenomenico), perchè tutti gli altri fenomeni (forza, elettricità, luce, calore, suono, odore, sapore, ecc.), sono sensazioni di natura spirituale che sorgono esclusivamente nella nostra psiche, quando i movimenti di spazio vengono ad infrangersi contro i nostri organi di senso ». (Principio polifenomenico del mondo spirituale).

Ho così chiarito che solamente quando vi è movimento relativo tra lo spazio fluido, gli organi di senso e la psiche, può sorgere in noi una delle sensazioni citate. Ne segue che dalla duplice catena dei movimenti spaziali e degli oscillatori organici rispetto alla psiche, dipendono le qualità delle sensazioni da noi percepite, cioè le qualità che noi attribuiamo ai fenomeni.

Così ad esempio, se facciamo oscillare una mano dentro l'acqua immobile sentiamo la sensazione di una forza, ora sul palmo, ora sul dorso, perchè vi è movimento relativo tra la mano ed il liquido. Se invece facessimo oscillare anche l'acqua alla stessa frequenza ed ampiezza, nessuna forza verrebbe da noi percepita. Così dicasi per le altre sensazioni.

Gli effetti della relatività dei movimenti, non sono quelli di contrarre spazi e dilatare tempi, per lasciare invariati i fenomeni rispetto a noi, come ritenne Einstein; bensì viceversa sono quelli di lasciare invariati spazi e tempi e modificare invece i fenomeni, o meglio le loro rappresentazioni in noi.

Infatti i fenomeni fisici (movimenti di spazio) e le loro qualità (sensazioni) vengono da noi percepiti o meno e variano, a secondo che esistano o meno e variano, i movimenti dello spazio e degli oscillatori organici rispetto alla nostra psiche, che perciò risulta per noi il sistema assoluto di riferimento e di valutazione.

Ho potuto così dimostrare che, come la materia ed il suo campo sono semplici movimenti rotanti di spazio, così anche le varie forme di energia ondulatoria, altro non sono che movimenti vibranti di spazio, senza alcuna diversità qualitativa tra di loro, se non nella frequenza. La grande importanza di ciò sta nel fatto che la materia, il suo campo e l'energia radiante, vengono ad essere unificati qualitativamente, essendo tutti tre, oggettivamente considerati, solamente movimenti di spazio. Mi è stato così possibile unificare il campo gravitico, elettrico e magnetico in quello fluido-dinamico, e fondere in quest'ultimo anche il campo luminoso, termico, acustico, odoroso, saporoso, che sinora erano stati trascurati, pur manifestandosi questi attorno alla materia come i primi e seguendo leggi generali identiche.

Tutti i tentativi per unificare i vari campi, fatti da Einstein con la sua pseudo-relatività, quelli fatti da Eisenhart, Synge e Lichenowicz con la loro elettrodinamica, e quelli fatti da Fantappiè ed Arcidiacono con la loro relatività finale, sono falliti appunto perchè lasciano sempre alla base dell'Universo fisico quattro forze di natura diversa: gravitica, elettrica, magnetica ed idraulica, invece di ridurle unicamente a quella fluido dinamica, invece di ridurle tutte ad una sola: l'urto ed il movimento dello spazio.

L'errore in cui sono incorsi questi cercatori è stato quello di considerare il magnetismo, l'elettricità, la luce, il calore, il suono ecc., come energie e perciò di non aver potuto unificarle con la gravità che è una forza, ed anche se avessero unificate queste manifestazioni considerandole tutte equivalenti a forze, restava pur sempre da spiegare la loro diversa qualità e per unificarle veramente occorreva scoprire, e soprattutto dimostrare, che sono attività psichiche soggettive irreperibili nel mondo materiale, che sono cioè sensazioni diverse di un'unica natura spirituale, provocate tutte dal solo fenomeno dell'urto della materia contro i nostri organi sensori.

## Cap. II°

### LE BASI DELLA PSICOBIOFISICA

Partendo dalla dimostrazione che le sensazioni non provengono dal mondo esterno e non si formano nemmeno nella materia del corpo umano, ma sorgono esclusivamente nella nostra psiche allorchè i movimenti dello spazio cosmico si infrangono contro il corpo umano che vi è immerso, ponendo in risonanza gli oscillatori dell'uno o dell'altro organo di senso a secondo della intensità e frequenza dell'onda incidente, ho potuto svelare la meravigliosa tecnologia elettronica del sistema nervoso centrale e periferico, e dimostrare che gli organi di senso, di moto, vegetativi e di regolazione, situati alla periferia del corpo umano e collegati, tramite linee nervose al cervello, sono costituiti e funzionano tutti come apparecchi teletrasmettenti a filo azionati da correnti corpuscolari (elettroniche).

Così ad esempio, l'organo della vista è costituito e funziona come un impianto televisivo a filo, nel quale la retina dell'occhio con miriadi di cellule fotoelettriche trasforma le vibrazioni buie di spazio che su di essa incidono, in correnti elettriche, le quali inviate, tramite il nervo ottico, al centro cerebrale, vengono trasformate dalla psiche in sensazioni luminose.

L'udito funziona come un apparato telefonico. L'odorato, il gusto, il tatto, rispettivamente come telesuscitatori elettrici nella psiche di odori, sapori, forze, calore. I nervi come conduttori di elettricità, ed i loro neuroni come pile voltaiche di rinforzo delle indebolite correnti di linea. La materia grigia della spina dorsale, come centrale elettrica di alimentazione di tutti gli organi e circuiti del sistema nervoso. Il cervelletto come un complesso di telepuntatori automatici ed a comando per orientare l'asse degli organi bilaterali di senso e di moto verso una determinata direzione. Il cervello, infine, come la centrale suprema, in cui sono disposti tutti gli apparati riceventi delle correnti in arrivo dagli organi di senso periferici, che la psiche trasforma in sensazioni; tutti gli apparecchi trasmettenti delle correnti destinate ad azionare gli organi di moto periferici; tutti i dispositivi ipofisari e ipotalamici per la regolazione automatica delle varie glandule secretive e dei corpuscoli dinamici che presiedono alle varie funzioni vegetative; nonchè i 4 centri psico-fisici, nei quali la psiche ha le sensazioni comuni, quelle del linguaggio scritto ed orale, e quello dal quale essa comanda gli organi di moto periferici.

La psiche quindi, benchè immateriale, ha sede di percezione ed azione nei 4 centri suddetti, perchè solamente in essi fanno capo le linee che si irradiano a tutti gli organi motori e sensori. Essa è il comandante supremo del corpo umano e si serve dei ricevitori cerebrali per avere sensazioni che la informano del mondo esterno oggettivo, e si serve dei trasmettitori per manifestarsi in esso con movimenti delle varie parti del corpo.

Con dimostrazioni fisico-matematiche e neurologiche ho provato poi che le sensazioni sono veramente irreperibili nel mondo fisico, materia del corpo umano compresa, e che perciò esse sono di natura immateriale e sorgono esclusivamente in una psiche di natura spirituale che si identifica nell'anima.

Concludendo, la mia teoria ha veramente unificato la materia e tutti i suoi campi di forze e le loro leggi, e svelando le relazioni che corrono tra i fenomeni fisici, biologici e psichici, li ha inquadrati in una scienza madre di tutte le altre, chiamata appunto perciò « Psicobiofisica ».

Le dimostrazioni fisico-matematiche e sperimentali che la confermano sono riassunte qui di seguito.

### Cap. III°

#### L'EFFETTO MAGNUS

Tre sono le manifestazioni basilari del mondo fisico: la materia, ed i suoi campi di forze continui od alterni che la circondano. Noi dobbiamo dimostrare che si possono ridurre queste tre manifestazioni a movimenti di spazio fluido inerziale. Per questo scopo bisogna considerare gli effetti che le correnti di tale spazio fluido producono sui vari aggregati di materia. E poichè questa, dall'atomo alle stelle, si presenta composta di elementi sferici ruotanti intorno ad un loro asse polare, ne segue che per spiegare i fenomeni naturali, bisogna prendere in considerazione le azioni di una corrente fluida sopra una massa sferica ruotante.

Ora, sappiamo che se una corrente fluida rettilinea investe una sfera immobile, questa riceve una spinta  $S$  diretta come le linee di moto del fluido. Se però la sfera è animata da un moto rotatorio intorno ad un proprio asse disposto normalmente alla corrente, la sfera è sottoposta invece ad una spinta  $S$  inclinata di un certo angolo  $\alpha$  rispetto alla direzione della corrente investitrice. Questa

risultante  $S$  può evidentemente scomporsi in altre due forze: una  $N$  longitudinale diretta secondo la corrente, ed una  $T$  trasversale, diretta perpendicolarmente alla corrente stessa (Fig. 1).

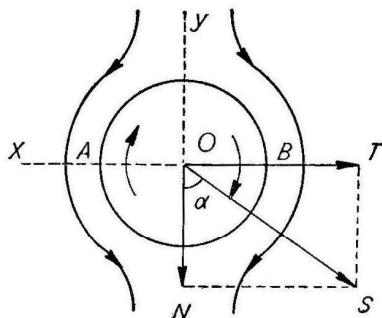


FIG. 1 - Effetto Magnus - Sfera rotante investita da una corrente rettilinea.

E' questo il fenomeno di Magnus (1802-1870). Per quanto tale effetto sia noto da circa un secolo, ed abbia avuto applicazione pratica esclusivamente sulle rotonavi, tuttavia nessuno ha mai considerato il ruolo principale che esso ha nei fenomeni dell'Universo. La ricerca appassionata delle realtà fisiche, mi spinse a colmare tale lacuna. Vediamo anzitutto le più importanti deduzioni teoriche e sperimentali che ho tratto da tale fenomeno.

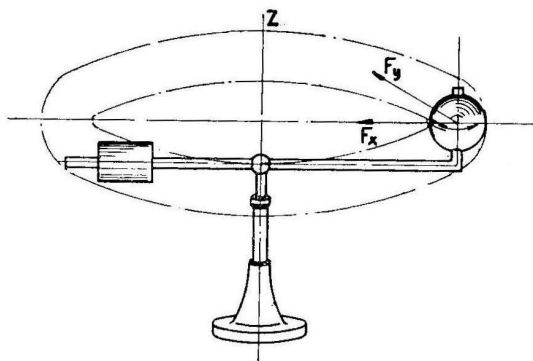


FIG. 2 - Effetto Magnus a campi complanari nella bilancia giroscopica.

1°) - Immaginiamo perciò (Fig. 2) di collocare la nostra sfera all'estremità del braccio  $X$  di una bilancia, equilibrando questa con un peso  $P$  disposto all'altra estremità. Se imprimiamo alla sfera un moto di rotazione intorno al suo asse polare disposto parallelamente all'asse  $Z$ , e le imprimiamo un moto di rivoluzione attorno a quest'ultimo asse, essa sarà soggetta all'effetto Magnus, poichè in queste condizioni è come se non avesse moto di rivoluzione e venisse investita da una corrente di aria circolante in senso opposto. Essa dunque è soggetta ad una forza  $F_x$  diretta verso il centro di rivoluzione e ad una forza  $F_y$  tangente alla circonferenza di rivoluzione stessa.

Il piano di rotazione della sfera giace nel suo piano di rivoluzione e perciò chiameremo questa particolare disposizione dei « Campi complanari ».

Se invece disponiamo la sfera rotante col suo asse polare coincidente con quello delle  $X$  e le imprimiamo i due movimenti di rotazione e rivoluzione predetti, essa sarà egualmente soggetta all'effetto Magnus, ma questa volta le forze che risente saranno dirette: una  $F_y$  sempre nel senso tangenziale alla circonferenza di rivoluzione, ma l'altra  $F_x$  sarà perpendicolare al piano di rivoluzione. In questo caso l'effetto Magnus si identifica con l'effetto giroscopico. Considerato che i piani di rotazione e di rivoluzione sono normali tra di loro, chiameremo questa particolare disposizione dei « Campi perpendicolari » (Fig. 3).

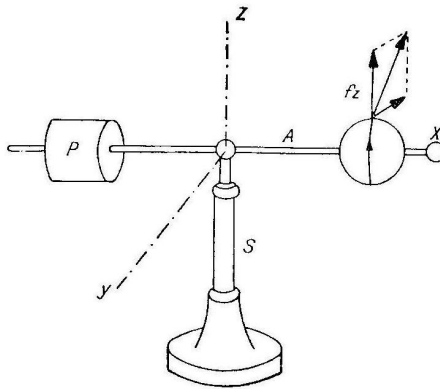


FIG. 3 - Effetto Magnus a campi perpendicolari nella bilancia giroscopica.

Vi è infine un caso complesso che nasce dalla combinazione dei due sopra citati, quando l'asse polare della sfera rotante risulta inclinato sul piano  $X, Y$  (Fig. 4). La spinta risultante  $R$  può essere allora scomposta nelle tre  $F_x, F_y, F_z$ , disposte rispettivamente secondo i tre assi ortogonali cartesiani. Chiameremo questa caso dei « Campi inclinati ».

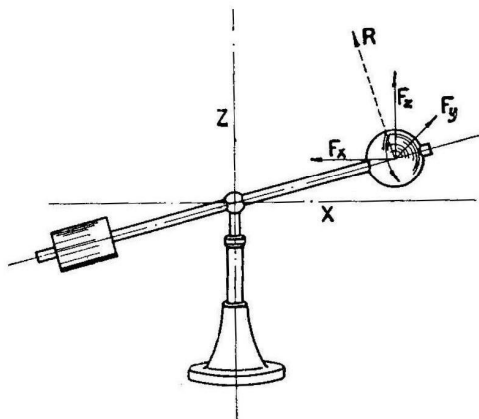


FIG. 4 - Effetto Magnus a campi inclinati nella bilancia giroscopica.

2°) - Sinora, in base all'equazione di inerzia del Newton:

$$F = ma \quad (1)$$

si è considerato che le masse sferiche astronomiche, molecolari, atomiche e subatomiche, quando vengono sollecitate da una forza  $F$ , assumano nel vuoto un movimento rettilineo uniformemente accelerato nella sola direzione della forza applicata; mentre invece tali masse sferiche per il fatto che ruotano su se stesse e che si spostano in uno spazio fluido inerziale, sono soggette all'effetto Magnus, ed assumono in realtà un movimento uniformemente accelerato curvilineo. Il vettore che rappresenta l'accelerazione forma quindi un certo angolo  $\alpha$  rispetto a quello che rappresenta la forza applicata, sicchè le componenti di tale accelerazione nelle direzioni longitudinale e trasversale, assumono valori diversi.

Questo avviene anche per i corpi solidi di forma qualsiasi che non ruotano nel loro complesso su se stessi, perchè essi sono pur sempre costituiti di atomi rotanti posti agli incroci dei loro reticoli



cristallini tridimensionali, fra i cui vani filtra lo spazio fluido ambiente, durante lo spostamento del complesso. In conseguenza la legge di inerzia (1) si smembra in due altre simili che contengono in più un coefficiente al secondo membro che esprime il seno od il coseno dell'angolo  $\alpha$  tra la direzione della forza applicata e l'accelerazione assunta dal corpo nelle due direzioni citate e tale modifica è valida per qualsiasi aggregato di materia, anche se questo non ruota su se stesso nel suo complesso perchè i suoi elementi costituenti hanno sempre uno spin.

Si tratta quindi di determinare il valore del seno e del coseno di tale angolo che come vedremo sono funzioni della velocità di rotazione e di traslazione del corpo considerato.

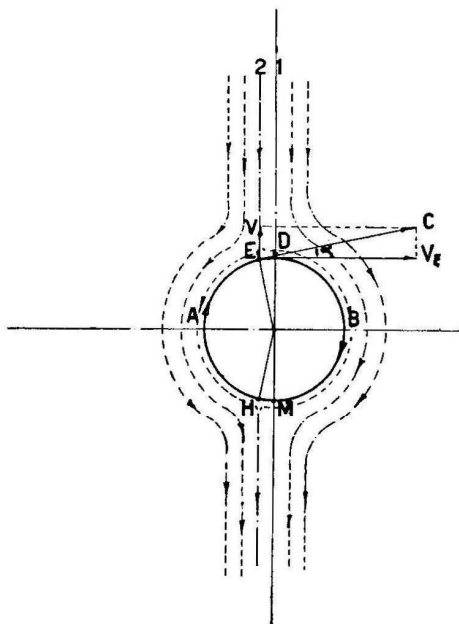


FIG. 5 - Triangolo delle velocità dell'effetto Magnus a campi complanari.

Supponiamo perciò (Fig. 5), che un fluido qualsiasi investa con velocità  $V$  una sfera di massa  $m$  che ruota su se stessa con velocità periferica  $C$ . La dinamica ci dice che l'impulso  $I$  che una

corrente esercita contro un ostacolo è eguale al prodotto della massa fluida che urta contro l'ostacolo stesso per la velocità relativa tra questo e la corrente. Se però l'ostacolo è costituito da una sfera rotante, le velocità relative del fluido rispetto ai vari punti di essa sono diverse, e perciò la spinta che riceve il solido non sarà disposta secondo la direzione della corrente investitrice, ma bensì inclinata di un certo angolo  $\alpha$ , e la sua proiezione nelle varie direzioni, avrà valori differenti. Orbene noi vogliamo determinare quali valori tale spinta assume nella direzione della corrente (longitudinale) e nella direzione ad essa perpendicolare (trasversale).

Dovremo quindi considerare le velocità relative tra sfera e fluido nelle direzioni citate.

Dall'esperimento si constata che per effetto della rotazione della sfera, le linee di moto del fluido si incurvano con dissimetria rispetto al diametro della sfera disposto nella direzione della corrente, per cui i filetti fluidi di questa invece di incontrare il solido nel punto  $D$ , lo toccano nel punto  $E$ , con velocità  $V$ . Questo punto a sua volta è animato da velocità periferica di rotazione  $C$ , disposta normale al raggio della sfera. Ne segue che disponendo i vettori che rappresentano tali due velocità nelle direzioni predette, la velocità relativa del fluido rispetto al punto considerato della sfera, risulta espressa dal vettore che costituisce il lato di chiusura del triangolo rettangolo. Per il teorema di Pitagora, abbiamo quindi che la velocità  $V_E$  del fluido relativa al punto  $E$ , sarà espressa dalla seguente relazione:

$$V_E = \sqrt{C^2 - V^2} \quad (2)$$

Essa è diretta in senso trasversale alla corrente. Il coseno compreso tra il vettore  $C$  ipotenuusa e quello  $V_E$ , sarà determinato evidentemente dalla:

$$\cos \alpha = \sqrt{\frac{C^2 - V^2}{C^2}} \quad (3)$$

Per le stesse ragioni il fluido che si allontana dalla sfera nel punto  $H$ , avrà una velocità rispetto a questo che è data da:

$$V_H = -\sqrt{C^2 - V^2} \quad (4)$$

Invece la velocità relativa  $V_A$  del fluido rispetto al punto  $A$ , risulta da quella  $V$  della corrente più quella  $C$  di rotazione della sfera, cioè:

$$V_A = C + V \quad (5)$$

E quella nel punto *B*, sarà:

$$V_B = -(C - V) \quad (6)$$

I rispettivi impulsi *I* che la sfera riceve nei punti sopra considerati, devono essere eguali alle quantità di moto che essa assume, cioè:

$$\begin{aligned} I_E &= m\sqrt{C^2 - V^2} & I_H &= -m\sqrt{C^2 - V^2} \\ I_A &= m(C + V) & I_B &= -m(C - V) \end{aligned} \quad (7)$$

La quantità di moto che la sfera ha per il solo effetto della rotazione intorno al suo asse polare, sarà data da:

$$I_o = \frac{mC}{2} \quad (8)$$

Dal rapporto di questo impulso con ciascuno di quelli espressi dalle (7) semplificando risulta:

$$\frac{I_o}{I_E} = \frac{C}{2\sqrt{C^2 - V^2}} \quad \frac{I_o}{I_H} = -\frac{C}{2\sqrt{C^2 - V^2}} \quad (9)$$

$$\frac{I_o}{I_A} = \frac{C}{2(C + V)} \quad \frac{I_o}{I_B} = -\frac{C}{2(C - V)}$$

Tenendo presente che ogni impulso è eguale al prodotto della rispettiva forza *F* per il tempo *t*, ed eliminando quest'ultimo dai primi membri delle (9), si ha:

$$\frac{F_o}{F_E} = \frac{C}{2\sqrt{C^2 - V^2}} \quad \frac{F_o}{F_H} = -\frac{C}{2\sqrt{C^2 - V^2}} \quad (10)$$

$$\frac{F_o}{F_A} = \frac{C}{2(C + V)} \quad \frac{F_o}{F_B} = -\frac{C}{2(C - V)} \quad (11)$$

Sottraendo dalla prima delle (10), la seconda, avremo:

$$F_o \left( \frac{1}{F_E} - \frac{1}{F_H} \right) = \frac{1}{2} \left( \frac{C}{\sqrt{C^2 - V^2}} + \frac{C}{\sqrt{C^2 - V^2}} \right) \quad (12)$$

e ponendo:

$$\frac{1}{F_E} - \frac{1}{F_H} = \frac{1}{F_T}$$

dove *F<sub>T</sub>* rappresenta la forza trasversale, avremo:

$$\frac{F_o}{F_T} = \frac{C}{\sqrt{C^2 - V^2}} \quad (13)$$

Sottraendo dalla prima delle (11), la seconda, e ponendo:

$$\frac{1}{F_A} - \frac{1}{F_B} = \frac{1}{F_L}$$

dove  $F_L$  è la forza nella direzione longitudinale, avremo:

$$\frac{F_o}{F_L} = \frac{1}{2} \left( \frac{C}{C+V} + \frac{C}{C-V} \right) = \frac{C^2}{C^2 - V^2} \quad (14)$$

Dalla (13) e (14), abbiamo manifestamente:

$$F_T = F_o \sqrt{\frac{C^2 - V^2}{C^2}} \quad ; \quad F_L = F_o \left( \frac{C^2 - V^2}{C^2} \right) \quad (15)$$

E poichè le forze stanno tra di loro come le rispettive accelerazioni impresse alle masse, avremo:

$$\frac{F_T}{F_o} = \frac{a_T}{a_o} = \sqrt{\frac{C^2 - V^2}{C^2}} \quad ; \quad \frac{F_L}{F_o} = \frac{a_L}{a_o} = \frac{C^2 - V^2}{C^2}$$

Da cui si ha immediatamente:

$$a_T = a_o \sqrt{\frac{C^2 - V^2}{C^2}} \quad ; \quad a_L = a_o \left( \frac{C^2 - V^2}{C^2} \right) \quad (16)$$

Nella (15) e nella (16), la  $F_o$  e la ( $a_o$ ) rappresentano la forza e l'accelerazione che subirebbe la stessa massa se non fosse animata da moto di rotazione; mentre la  $F_T$ ,  $F_L$ , e la ( $a_T$ ) ed ( $a_L$ ), sono le rispettive forze ed accelerazioni trasversali e longitudinali che essa assume alle varie velocità quando è animata da moto rototraslatorio.

Poichè dalla dinamica abbiamo:

$$F_o = ma_o \quad (17)$$

Dividendo la prima e la seconda delle (15), rispettivamente per la prima e la seconda delle (16), avremo:

$$\frac{F_T}{a_T} = m \quad \frac{F_L}{a_L} = m \quad \frac{F_o}{a_o} = m \quad (18)$$

Le quali ci dicono che la sfera considerata durante il suo moto rototraslante, conserva una massa costante in tutte le direzioni; mentre le (15) e le (16) ci dicono che la forza  $F_o$  applicata alla sfera dà luogo ad una spinta  $S$  inclinata rispetto alla direzione della corrente che si scompone in due: una longitudinale  $F_L$  ed una trasversale  $F_T$ , sicchè per effetto di tali forze la sfera devia dalla linea retta e descrive una curva, con accelerazione longitudinale ( $a_L$ ) e trasversale ( $a_T$ ) diverse da quella ( $a_o$ ) che avrebbe avuto se non

fosse stata animata da moto di rotazione intorno al proprio asse polare.

Tenendo conto delle (15) e (16), si vede subito che l'equazione dell'inerzia (1) del Newton, trascritta coi simboli come nella (17) si smembra nelle due altre seguenti:

$$F_T = ma_0 \sqrt{\frac{C^2 - V^2}{C^2}} \quad F_L = ma_0 \left( \frac{C^2 - V^2}{C^2} \right) \quad (19)$$

le quali differiscono dalla (1) per i coefficienti che contemplano i rapporti di velocità, coefficienti che in base alla (3) costituiscono i valori del seno e del coseno dell'angolo  $\alpha$  da noi cercati, che risultano dalle:

$$\cos \alpha = \sqrt{\frac{C^2 - V^2}{C^2}} \quad \text{sen } \alpha = \frac{C^2 - V^2}{C^2} \quad (20)$$

Dalle (18) risulta che i corpi in movimento mantengono invariata la loro massa in qualsiasi direzione essa si consideri; mentre dalle (16) si rileva che viceversa essi assumono accelerazioni longitudinale e trasversale differenti, e ciò in netto contrasto con quanto sostenuto da Einstein che viceversa ha creduto di aver dimostrata la variabilità della massa nelle due direzioni predette, secondo le seguenti equazioni:

$$m_L = \frac{m_0}{\left( \frac{C^2 - V^2}{C^2} \right)^{3/2}} \quad m_T = \frac{m_0}{\sqrt{\frac{C^2 - V^2}{C^2}}} \quad (21)$$

La differenza tra la mia teoria e la sua, è quindi sintetizzata dalla diversità tra le (16) e le (21).

## Cap. IV°

### CAMPI ROTANTI COMPLANARI DI GRAVITAZIONE

I campi di gravitazione si manifestano in tutti gli aggregati di materia dall'atomo alle stelle. Sistemi atomici ed astronomici hanno tutti la caratteristica basilare di essere costituiti da una massa sferica centrale ruotante su se stessa, attorno alla quale rotorivoluiscono altre masse planetarie disposte a varie distanze dal centro. Le forze che tengono avvinte le masse di tali sistemi dovrebbero quindi essere della stessa qualità, mentre invece sinora si è postulato che gli elettroni siano vincolati al nucleo da forze elettromagnetiche, ed i pianeti invece siano vincolati al Sole da forze di

gravità newtoniana. Per raggiungere una meccanica unitaria occorre quindi in primo luogo dimostrare che le dette forze sono di un'unica qualità, cioè sono di natura fluidodinamica. Bisogna in altri termini, dimostrare che il campo gravitico e quello elettromagnetico si identificano nel campo fluido-dinamico.

Se lo spazio in cui sono immerse queste masse, pur essendo invisibile, ha le caratteristiche di un fluido inerziale, allora le masse planetarie rototraslanti periferiche, saranno sicuramente soggette all'effetto Magnus, e tenendo conto di ciò, se la mia teoria risponde a realtà fisica, si dovrebbero ritrovare le leggi di Keplero che regolano il moto dei pianeti intorno al Sole e quelle della fisica atomica che regolano il moto degli elettroni intorno al nucleo atomico. E' questo un duplice banco di prova costituito da fenomeni naturali al quale ho sottoposto la mia teoria per saggiarne l'attendibilità. Vediamo se il responso è positivo o negativo.

1°) Dalla fluido-dinamica sappiamo che se una sfera centrale *S* ruota su se stessa, trascina in circolazione, per attrito, il fluido circostante con velocità  $V_L$  tale che:

$$V_L R = H \quad (22)$$

Gli strati sferici di spazio concentrici alla massa motrice centrale, (Fig. 6) assumeranno quindi velocità inversamente proporzionali al loro raggio *R*, velocità cioè che diminuiscono dal centro verso la periferia del campo, secondo la:

$$V_L = \frac{H}{R} \quad (23)$$

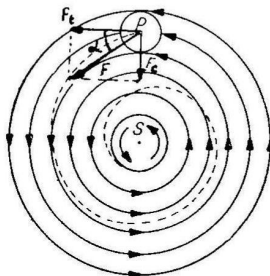


FIG. 6 - Campo rotante centro-mosso di spazio fluido - S) Sole o nucleo atomico  
 - P) Pianeta od elettrone - Ft) Forza tangenziale di rivoluzione - Fc) Forza centripeta fluido-dinamica (di gravità od elettromagnetica) -  
 Tratteggiata la spirale universo.

Se ora consideriamo di immergere in tale campo una sfera planetaria  $P$  ruotante su se stessa, questa sarà soggetta all'effetto Magnus complanare. Subirà pertanto una spinta inclinata  $F$  che si può scomporre in due altre: una  $F_L$  tangente alle linee di moto circolari del fluido, che provoca il moto di rivoluzione della sfera planetaria intorno alla massa centrale  $S$ , ed una  $F_T$  diretta verso il centro del campo, la quale equilibria la forza centrifuga sviluppata dal pianeta per effetto del suo moto di rivoluzione.

Poichè questa forza centripeta ha lo stesso ufficio della misteriosa forza di gravità che vincola i pianeti a rivoluire intorno al Sole, e lo stesso ufficio della altrettanto misteriosa forza elettromagnetica che vincola gli elettroni a rivoluire intorno al nucleo atomico, è chiaro che la forza elettromagnetica e quella di gravità risultano fisicamente della stessa natura, sono una « cosa sola », cioè sono entrambe apparenze della forza fluido-dinamica dello spazio, la quale è l'unica che domina la materia dall'atomo alle stelle.

Stante che la sfera planetaria  $P$  si muove sempre a velocità costante lungo la sua traiettoria, bisogna convenire che la forza  $F_0$  risultante delle due  $F_T$  ed  $F_L$  è sempre rivolta verso il centro istantaneo di curvatura dell'orbita descritta dal mobile.

L'inviluppo dei vettori che rappresentano tale forza risultante, ci darà la « linea delle forze ».

Questa risulta definita dalla tangente dell'angolo  $\alpha$  che la direzione positiva del raggio uscente dal polo  $S$  fa con la tangente alla curva nel punto considerato. Avremo quindi manifestamente:

$$\operatorname{tang} \alpha = \frac{F_L}{F_T} = \frac{Rd\Theta}{dR} \quad (24)$$

Sostituendo in questa ad  $F_L$  ed  $F_T$  i valori trovati con le (15) e semplificando, abbiamo:

$$\frac{Rd\Theta}{dR} = \sqrt{\frac{C^2 - V^2}{C^2}} \quad (25)$$

Ma tenendo conto delle (20), possiamo porre:

$$\cos \alpha = \sqrt{\frac{C^2 - V^2}{C^2}} = \frac{\sqrt{h}}{\sqrt{R}} \quad \operatorname{sen} \alpha = \frac{C^2 - V^2}{C^2} = \frac{h}{R} \quad (26)$$

Per cui la (24), diviene:

$$\frac{Rd\Theta}{dR} = \frac{\sqrt{h}}{\sqrt{R}} \quad (27)$$

che integrata rispetto ad  $R$  e quadrata, ci da a meno di una costante:

$$R\Theta^2 = K \quad (28)$$

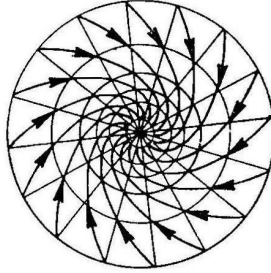


FIG. 7- Linee di forza a spirale delle sfere planetarie immerse in un campo centro-mosso di spazio fluido.

Le linee di forza (Fig. 7) sono quindi delle « spirali universo » che soddisfano all'equazione (28). E poichè il mobile si sposta normale alle linee di forza, anche le linee di velocità saranno spirali identiche alle (28) e potremo scrivere in analogia alla (24) ed in base alla (27):

$$\text{tang } \alpha = \frac{V_L}{V_T} = \frac{\sqrt{h}}{\sqrt{R}}$$

Sostituendo a  $V_L$  il suo valore dato dalla (23) e ponendo  $h = 1$ , avremo per la velocità  $V_T$  trasversale, cioè centripeta:

$$V_T = \frac{H}{\sqrt{R}} \quad (29)$$

La velocità  $V_o$  della sfera planetaria lungo la traiettoria a spirale, sarà data dalla velocità trasversale  $V_T$  espressa dalla (29), divisa per il  $\cos \alpha$  dato dalla (26), cioè sarà:

$$V_o = H \quad (29 \text{ bis})$$

Si spiega così come la Terra e gli altri pianeti, pur mantenendo costante la loro velocità  $V_o$  lungo l'orbita da loro descritta intorno al Sole, siano soggetti ad una forza radiale di gravità  $F_T$ .

La (29) quadrata, diventa:

$$V_T^2 R = H^2 \quad (30)$$



E poichè la velocità radiale è data dal rapporto tra il raggio  $R$  ed il tempo  $T$  impiegato a descriverlo, cioè:

$$V_T = \frac{R}{T}$$

Sostituendo questo valore nella (30) e ponendo  $H^2 = H_1$ , si ha:

$$T = H_1 R^{3/2} \quad (31)$$

La quale si identifica con la terza legge di Keplero. Dividendo la velocità radiale  $V_T$  espressa dalla (29), per il tempo  $T$  espresso dalla (31), avremo l'accelerazione radiale ( $a_T$ ), cioè:

$$a_T = \frac{V_T}{T} = \frac{K_1}{R^2} \quad (32)$$

Dividendo invece la velocità longitudinale espressa dalla (23) per il tempo  $T$ , espresso sempre dalla (31), avremo l'accelerazione longitudinale ( $a_L$ ), posto  $H : H_1 = K_1$ , sarà:

$$a_L = \frac{V_L}{T} = \frac{K_1}{R^{5/2}} \quad (33)$$

Tenendo conto delle (16) e (26), avremo l'accelerazione diretta verso il centro istantaneo di curvatura della traiettoria:

$$a_o = a_T \sqrt{R} = \frac{K_1}{R^{3/2}} \quad (34)$$

Le forze  $F_T$ ,  $F_L$ ,  $F_o$ , risultano immediatamente moltiplicando la massa  $m$  della sfera planetaria per le rispettive accelerazioni date dalle (32) (33) (34), cioè:

$$F_T = ma_T = \frac{K_1 m}{R^2} ; F_L = ma_L = \frac{K_1 m}{R^{5/2}} ; F_o = \frac{K_1 m}{R^{3/2}} \quad (35)$$

Chiamando ( $m_1$ ) la massa centrale sferica motrice, possiamo porre:

$$K_1 = h_1 m_1$$

Le (35) in funzione di tale massa diventano allora:

$$F_T = h_1 \frac{m_1 m}{R^2} ; F_L = h_1 \frac{m_1 m}{R^{5/2}} ; F_o = h_1 \frac{m_1 m}{R^{3/2}} \quad (36)$$

La prima di tali equazioni esprime la legge della gravitazione universale di Newton, cioè la forza  $F_T$  con la quale si attirano due frammenti qualsiasi di materia posti alla distanza  $R$ . Ma come si vede dalla seconda delle (36) tali due frammenti di materia producono anche una forza  $F_L$  perpendicolare a quella di gravità, che tende a farli rivoluire uno intorno all'altro.

Per trovare come variano gli spazi  $S_T$ ,  $S_L$ , descritti dal pianeta in funzione della distanza sua dal centro del campo, basta moltiplicare la velocità trasversale  $V_T$  e longitudinale  $V_L$  espresse dalle (29) e (23) per il tempo  $T$  espresso dalla (31). Ponendo  $H \ H_1 = H_3$ , si avrà:

$$S_T = H_3 R \qquad S_L = H_3 \sqrt{R} \qquad (37)$$

Dividendo la prima per  $\cos \alpha$  e la seconda per  $\sin \alpha$ , si ottiene lo spazio  $S_0$  percorso sulla sua traiettoria a spirale dalla sfera planetaria in funzione sempre della sua distanza dal centro del campo, cioè:

$$S_0 = H_3 R^{3/2} \qquad (38)$$

Qualora si ponga  $H_2 \ K_1 = H_3$ , la prima delle (37) essendo equivalente al quadrato della (31) moltiplicato per la (32), risultando cioè:

$$S_T = H_3 R = a_T T^2$$

Ponendo  $a_T = 1/2 \ g$ , risulta:

$$S_T = \frac{1}{2} g T^2 \qquad (39)$$

La quale è l'equazione di Galilei, relativa allo spazio percorso da un grave nel cadere verso Terra, equazione che così risulta valida anche per il computo della caduta dei pianeti verso il Sole, dei satelliti verso i pianeti, delle stelle verso il centro della nebulosa cui appartengono, e degli elettroni verso il nucleo atomico.

Poichè le masse sferiche planetarie sono comprese fra strati concentrici di spazio fluido del campo, aventi velocità periferiche differenti l'uno dall'altro, esse saranno costrette a ruotare attorno al loro asse polare.

Computando il momento della loro energia cinetica ha potuto stabilire che la loro velocità di rotazione  $C$  è pari a:

$$C = \frac{H}{\sqrt{R}} \frac{r}{R_P} \qquad (40)$$

Dove  $R$  è la distanza del pianeta dal Sole,  $r$  il raggio del pianeta, ed  $R_P$ , il raggio della sfera satellitaria che circonda il pianeta stesso.

Per Giove, Saturno, Urano e Netturo risulta  $R_P = r$ , mentre per Mercurio, Venere, Terra e Marte,  $R_P$  assume valore della distanza del satellite più lontano che rivoluisce intorno ai detti pianeti. La velocità di rotazione così calcolata corrisponde con quella osservata dagli astronomi.

2°) Per il fatto che il campo di spazio fluido centro-mosso si divide in strati sferici concentrici aventi eguale spessore e velocità periferiche inversamente proporzionali al raggio in base alla (33), ne segue che se una massa ( $m$ ) planetaria è abbastanza piccola da essere compresa entro tale spessore, come ad esempio l'elettrone, passando da uno strato all'altro, riceve o cede dal campo stesso una energia  $\Delta E$ , pari a:

$$\Delta E = m \left( \frac{V_2^2 - V_1^2}{2} \right) \quad (41)$$

Sostituendo alle velocità  $V_2, V_1$ , le loro espressioni in funzione dei raggi delle orbite di partenza e di arrivo, in base alla (23) avremo:

$$\Delta E = \frac{mH}{2} \left( \frac{1}{R_2^2} - \frac{1}{R_1^2} \right) \quad (42)$$

E poichè lo spessore  $R_0$  di ogni strato è costante, prendendo il suo valore come unità di misura dei raggi, avremo:

$$R_2 = n_2 R_0 \qquad R_1 = n_1 R_0$$

Sostituendo questi valori ai raggi nelle (42), con facili passaggi si arriva alla seguente:

$$\frac{\Delta E}{h} = \nu_0 \left( \frac{1}{n_2^2} - \frac{1}{n_1^2} \right) = \nu \quad (43)$$

Dove  $\nu$  è la frequenza della radiazione emessa dall'elettrone nel passare dall'orbita di partenza  $n_1$ , all'orbita di arrivo  $n_2$  e  $\nu_0$  la frequenza costante di base.

La (43) si identifica con l'espressione del Balmer, del Paschen e del Lyman, che stabilisce la frequenza delle radiazioni emesse da una sostanza bombardata da corpuscoli, a causa dello spostamento degli elettroni da uno strato all'altro del campo atomico.

Il Bohr fu costretto a postulare che intorno al nucleo vi fossero barriere di potenziale tali che un elettrone passando dall'una all'altra subisse un salto di energia  $\Delta E$  precisato dalla (43), in quanto egli era partito dal presupposto che tra il nucleo e gli elettroni periferici ci fosse il vuoto assoluto. Ma questo variare della energia per salti  $h$ , restava pur sempre un mistero. Ora noi vediamo che ciò è dovuto al fatto che gli strati sferici di spazio fluido attorno al nucleo hanno spessore costante. Ne segue che se un elettrone passa da uno strato all'altro è investito da una corrente la cui velocità varia per salti, e quindi è soggetto ad assorbire o cedere energie cinetiche che variano pure per salti, secondo la (43).

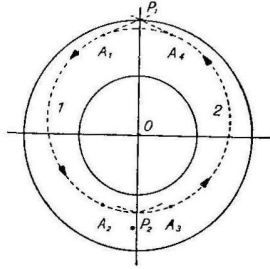


FIG. 8 - Tratteggiata la traiettoria dei pianeti composta di due rami opposti di spirale.

3°) Da quanto sopra risulta che:

A) Una sfera rotante attorno al suo asse polare crea attorno a sè un campo rotante di spazio fluido centro-mosso che ha la medesima struttura, gli stessi effetti, ed è retto dalle stesse leggi dei campi atomici ed astronomici. Il campo fluido-dinamico perciò si identifica con quello gravitico, quello elettrico e quello magnetico.

B) Immersa una sfera planetaria in tale campo, essa assume un movimento di rotazione intorno al suo asse polare con velocità  $C$  espressa dalla (40) ed un movimento attorno al centro del campo, descrivendo una traiettoria composta da due rami opposti e simmetrici di una spirale universo, definita dall'equazione (28) (Fig. 8).

C) Le forze che la sfera planetaria subisce per effetto Magnus, nella direzione tangenziale alla traiettoria a spirale, ed in quelle trasversale e longitudinale, sono espresse dalle equazioni (36).

Le relative accelerazioni dalle equazioni (32, 33, 34).

Le velocità nei valori espressi dalle (29) e dalla (23). Quest'ultima relazione e quella dei tempi (31) si identificano con la 2.a e 3.a legge di Keplero.

Gli spazi percorsi dalle masse planetarie sono invece definiti dalle relazioni (37, 38).

D) La misteriosa forza di gravitazione che vincola i pianeti al Sole e la misteriosa forza elettromagnetica che vincola gli elettroni periferici al nucleo atomico, non sono che apparenze di un'unica forza di natura fluido-dinamica che si identifica nella spinta centripeta dovuta all'effetto Magnus.

E) Tutti i corpi essendo costituiti di atomi rotanti che sono investiti dalla corrente di spazio fluido che circonda la Terra, sono

soggetti all'effetto Magnus e perciò manifestano una forza trasversale a tale corrente che noi percepiamo come peso dei corpi stessi. Se viceversa cerchiamo di porli in moto, dobbiamo applicare loro una forza per vincere la resistenza che lo spazio fluido oppone alla loro accelerazione.

Il peso dei corpi e la loro inerzia risultano perciò effetti Magnus, cioè sono reazioni dovute all'accelerazione relativa tra lo spazio fluido ambiente ed i corpi in esso immersi.

F) Le traiettorie che descrivono gli elettroni nel rivoluire attorno al nucleo, quelle che descrivono i gravi nel cadere verso Terra, i satelliti nel rivoluire attorno ai pianeti, questi nel rivoluire attorno al Sole, le stelle nel rivoluire attorno al centro delle nebulose, sono tutte spirali determinate dall'espressione (23).

Per un osservatore che partecipa al moto di rotazione della Terra, la spirale descritta da un corpo nel cadere sul nostro globo, appare una retta, così come per chi partecipa al moto di rivoluzione del nostro pianeta, le traiettorie degli altri pianeti costituite da due rami opposti e simmetrici di una spirale, gli appariranno invece come ellissi, in armonia con la 1<sup>a</sup> legge di Keplero. La forma della traiettoria dipende quindi dal sistema di riferimento e dal suo moto rispetto a quello della massa planetaria considerata. L'asse della ellissi e quello che unisce i due punti diametrali ove si incrociano gli opposti rami di spirale, ruota lentamente attorno al centro del campo, in armonia con la legge di Sommerfield riguardante le traiettorie degli elettroni planetari del nucleo.

Considerando perciò che i sistemi atomici ed astronomici siano campi di spazio fluido centro-mossi, non solo si ritrovano le tre leggi di Keplero, la legge di Galilei sulla caduta dei gravi, la legge di Balmer e quella di Sommerfield sugli elettroni atomici; ma anche si sono trovate leggi sinora sconosciute, come quelle che esprimono la risultante e le due componenti trasversale e longitudinale, delle forze, delle accelerazioni, delle velocità e degli spazi relativi che le masse planetarie assumono, espressioni paragonabili tra di loro perchè espresse tutte in funzione della distanza dei pianeti dal centro del campo in cui sono immersi. Notevole, tra queste espressioni nuove, quella della velocità di rotazione delle masse intorno al loro asse polare, che spiega la genesi di tale moto e lo pone in relazione con quello del mezzo ambiente e della massa centrale motrice.

Con esperimenti effettuati nel 1936 al Centro di Studi del Genio Militare, ho potuto constatare che immersa in una vasca di

acqua una sfera rotante, questa produceva nel liquido un campo centro-mosso, che induceva le sfere planetarie disposte a varie distanze dal centro, a rivoluirgli attorno, seguendo le stesse leggi del moto dei pianeti intorno al Sole e quelle degli elettroni intorno al nucleo.

Ho anche potuto constatare, con opportuni dispositivi, che la sfera centrale motrice, attraeva quella periferica planetaria con una forza inversamente proporzionale al quadrato della reciproca distanza, in perfetta armonia con la legge di gravitazione universale secondo la quale si attraggono due frammenti qualsiasi di materia, e con la legge secondo la quale si attraggono due masse elettriche o magnetiche.

La forza d'attrazione risulta funzione dell'accelerazione del liquido rispetto alle sfere. Questo risultato ha ricevuta autorevole conferma sperimentale nel 1952 dal procedimento che Fermi ha usato per ottenere i mesoni dall'atomo di berillio, esperimento, che ha dimostrato l'azione di misteriose forze non attribuibili all'entità delle masse gravitiche ed elettro-magnetiche, forze in eccesso che risultano appunto quelle fluido-dinamiche previste dalla mia teoria. La colla che tiene unite le particelle subatomiche è quindi il campo rotante di spazio fluido, cioè le forze centripete di questo; anzi le particelle stesse, comprese quelle del nucleo, sono costituite di sfere di spazio fluido rotanti su se stesse alla velocità della luce, come dimostrerò qui di seguito.

Esse quindi sono apparenze diverse di un'unica materia. Questo mio concetto venne riconosciuto indispensabile dal celebre Heisenberg al Congresso dei Premi Nobel di Lindau svoltosi nel 1956, per spiegare il comportamento dei costituenti nucleari.

## Cap. V°

### CAMPI ROTANTI PERPENDICOLARI

Nessuno ha mai svelato il perchè le forze elettriche si manifestano sempre in direzione perpendicolare al piano del campo magnetico che le produce. Tuttavia partendo da questo dato inoppugnabile perchè sperimentalmente accertato. Stokes ha trovato delle relazioni matematiche che permettono di trasformare l'integrale lineare di un vettore lungo un circuito chiuso, nell'integrale di un vettore normale al piano del circuito considerato, ed il Maxwell applicando tale teorema è pervenuto alle equazioni fondamentali che pongono in relazione le forze elettriche con quelle magnetiche.

Ma le relazioni di Stokes, in quanto considerano vettori, non riguardano solo il caso particolare delle forze elettro-magnetiche, ma anche forze di qualsiasi natura. L'estensione a queste del teorema di Stokes appare ingiustificabile, poichè le forze giacenti in un piano non hanno alcuna componente normale ad esso. Bisogna quindi svelare il meccanismo fisico che provoca forze perpendicolari, cioè in quali casi e perchè la perpendicolarità sorga, non solo tra forze elettriche e magnetiche, ma anche fra queste e quella che produce lo spostamento di un conduttore nota sotto il nome di « forza elettro-motrice », la quale manifestandosi nella direzione radiale del campo magnetico, tende ad avvicinare il conduttore inducente a quello indotto, e perciò ha tutte le caratteristiche di una forza centrale di gravità. I vettori che rappresentano la forza di spostamento (gravità), la forza elettrica e quella magnetica, sono quindi perpendicolari tra di loro, secondo una terna di assi coordinati. La regola di Fleming ci dice che i tre vettori assumono direzione e verso come sono rivolte le punte del medio, dell'indice e del pollice della mano sinistra disposti ortogonalmente e ci consente di trovare il senso di ciascuna forza, quando varia quello delle altre due. Ma tutto ciò è basato sulla constatazione di fatto, cioè sull'empirismo, e non spiega affatto nè la perpendicolarità delle forze, nè la loro inversione di senso con l'invertirsi di una delle altre due.

Orbene, considerando un campo rotante di spazio fluido centro-mosso ed immerso in esso un elettrone disposto col suo asse di rotazione inclinato rispetto a quello del campo, l'elettrone sarà soggetto all'effetto Magnus, subirà cioè una spinta risultante, scomponibile in tre altre dirette secondo gli assi ortogonali, componenti che si identificano appunto nella forza di gravità  $G$  diretta verso il centro del campo, nella forza magnetica  $H$  tangente alle linee circolari di esso, e nella forza elettrica  $E$  diretta perpendicolarmente al piano del campo. Invertendo il senso di rotazione dell'elettrone, oppure quello del campo, varierà pure il senso della forza elettrica, e cioè giroscopica.

Il modello fisico da me prospettato, consente quindi non solo di spiegare come dalla rotazione di forze che giacciono in un piano possano sorgere forze normali a tale piano, ma anche consente di trovare le loro relazioni, di svelare che le forze gravitiche, elettriche e magnetiche sono effetti Magnus, sono cioè forze della stessa natura fluido-dinamica.

Tenendo presente quanto sopra, vogliamo ora esaminare particolarmente il caso in cui l'asse di rotazione della sfera planetaria

è perpendicolare all'asse di rivoluzione del campo centro-mosso di spazio fluido.

Se le masse planetarie sono ultramicroscopiche, come gli elettroni dell'atomo, gli effetti Magnus ci appaiono come effetti elettromagnetici; mentre se le masse planetarie sono macroscopiche come quelle astrali, gli effetti Magnus ci appaiono come effetti giroscopici che fanno inclinare l'asse polare di rotazione facendogli descrivere un cono di precessione ed oscillazioni di nutazione.

1°) Trattiamo analiticamente quest'ultimo caso (Fig. 3).

Chiamando con  $(\omega_x)$  la velocità angolare della sfera planetaria intorno al suo asse polare, con  $(m_0)$  la sua massa, con  $(r)$  il suo raggio, con  $(\omega_z)$  la sua velocità angolare di rivoluzione intorno all'asse Z, con  $(R)$  la sua distanza dal centro del campo, con  $F_z$  la forza giroscopica, avremo che il momento di questa forza rispetto al centro del campo sarà:

$$F_z R = I \omega_x \omega_z \quad (44)$$

Dove notoriamente  $I = 2/5 m_0 r^2$ . Poichè  $I$ ,  $\omega_x$ , sono costanti, risulta:

$$F_z R = K \omega_z \quad (45)$$

Derivando tale equazione rispetto al tempo, otterremo la variazione del momento giroscopico cui è soggetta la massa planetaria, cioè:

$$F_z \frac{\delta R}{\delta t} + \frac{\delta F_z}{\delta t} R = K \frac{\delta \omega_z}{\delta t} \quad (46)$$

Ma la velocità angolare  $(\omega_z)$  intorno all'asse Z del campo centro-mosso di spazio fluido, in funzione delle componenti delle velocità periferiche  $V_x, V_y$ , risulta:

$$\omega_z = \frac{1}{2} \left( \frac{\delta V_y}{\delta x} - \frac{\delta V_x}{\delta y} \right) \quad (47)$$

Sostituendo questo valore al secondo membro della (46) e considerando che  $\frac{\delta R}{\delta t} = v$ , è la velocità radiale con la quale si può spostare la sfera planetaria lungo il raggio che la unisce al centro del campo, tagliando così le linee di moto circolari di esso, avremo:

$$F_z v + R \frac{\delta F_z}{\delta t} = \frac{K}{2} \left[ \frac{\delta}{\delta x} \left( \frac{\delta V_y}{\delta t} \right) - \frac{\delta}{\delta y} \left( \frac{\delta V_x}{\delta t} \right) \right] \quad (48)$$

Tenendo presente che le derivate delle velocità rispetto al tempo sono pari ad accelerazioni, e che moltiplicando queste per la



massa ( $\rho$ ) del fluido che urta la sfera nel tempo unitario, si hanno le forze esercitate su di essa, avremo:

$$F_y = \rho \frac{\delta V_y}{\delta t} \quad F_x = \rho \frac{\delta V_x}{\delta t} \quad (49)$$

Sostituendo questi valori nella (48), si ha:

$$\frac{2\rho}{K} v F_z + \frac{2\rho}{K} R \frac{\delta F_z}{\delta t} = \frac{\delta F_y}{\delta x} - \frac{\delta F_x}{\delta y} \quad (50)$$

Ossia:

$$\frac{2\rho}{K} v F_z + \frac{2\rho}{K} R \frac{\delta F_z}{\delta t} = \text{Rot } F_{xy} \quad (51)$$

Questa ci dice che il rotore delle forze esplicate dallo spazio fluido nel piano  $X, Y$  del campo centro-mosso, è proporzionale alla somma della forza giroscopica  $F_z$  che si esplica in direzione normale al piano del campo sulla sfera, e del momento giroscopico della derivata di tale forza rispetto al tempo.

Se poniamo:

$$\frac{2\rho}{K} v = 4\pi b \nu \quad ; \quad \frac{2\rho}{K} R = \frac{\varepsilon}{\nu} \quad (52)$$

$$F_z = E_z \quad F_y = H_y \quad F_x = H_x$$

Dove  $b$  è la conduttività elettrica,  $\nu$  il rapporto tra unità elettristatiche ed elettromagnetiche,  $\varepsilon$  l'inverso della costante dielettrica,  $E_z$  la forza elettrica, ed  $H_x, H_y$  le forze magnetiche, avremo che la (51), diventa:

$$4\pi b \nu E_z + \frac{\varepsilon}{\nu} \frac{\delta E_z}{\delta t} = \text{Rot } H_{xy} \quad (53)$$

Questa è l'equazione fondamentale di Maxwell che pone in relazione le forze magnetiche con quelle elettriche. Essa può trasformarsi in altra equivalente in funzione della velocità  $C$  di propagazione della perturbazione. Infatti ponendo:

$$\nu = C\varepsilon \quad F_z = \frac{\rho v}{bC^2\mu} \quad D = \frac{\varepsilon}{\mu} \rho \quad (54)$$

dove  $\mu$  è l'inverso della costante magnetica, la (53) diviene:

$$4\pi D \frac{v}{C} + \frac{1}{C} \frac{\delta E_z}{\delta t} = \text{Rot } H_{xy} \quad (55)$$

che è l'equazione di Lorenz.

Le (51) (53) (55) ci dimostrano che « Le forze elettriche  $E_z$  si identificano con le forze giroscopiche  $F_z$  destinate per effetto Magnus sugli elettroni planetari atomici, quando questi sono investiti dalla corrente circolare di spazio fluido centro-mosso, e che le forze magnetiche  $H_{xy}$  si identificano con le forze  $F_{xy}$  radiali e tangenziali esercitate dallo spazio fluido in circolazione contro gli elettroni in esso immersi ».

Se la forza giroscopica  $F_z$  che subiscono gli elettroni è abbastanza forte da superare l'attrazione nucleare, può lanciarli fuori dall'atomo, lungo il conduttore ad urtare altri atomi, i quali così espellono a loro volta altri elettroni producendo la corrente elettrica. Se il conduttore è una delle linee nervose del nostro corpo, noi percepiamo quindi una successione rapidissima di urti, sensazione che abbiamo battezzata col nome di « elettricità ».

Ne consegue che noi, non potendo vedere gli elettroni rotanti su se stessi (giroscopi) e rivoluenti intorno al nucleo degli atomi che costituiscono il conduttore; nè potendo vedere la circolazione dello spazio fluido (campo magnetico) che li investe; abbiamo creduto erroneamente che le forze giroscopiche cui è soggetto l'elettrone siano di quella natura misteriosa che abbiamo chiamata elettricità; ed abbiamo ritenuto che le forze sviluppate dalla circolazione dello spazio fluido, che non vediamo, siano forze di un'altra misteriosa qualità che abbiamo chiamato magnetismo. In realtà però che la natura di tali forze sia elettrica o magnetica, noi non potevamo stabilire, perchè si tratta sempre di forze e come tali le abbiamo percepite e misurate, a prescindere dalla loro natura, che pertanto può benissimo essere fluido-dinamica, come abbiamo dimostrato, traendo le equazioni (53) e (55) di Maxwell e di Lorenz, da quella (51) della spazio-dinamica.

Poichè anche trattando i campi attrattivi della materia, siamo giunti alla stessa unificazione, ne consegue che le forze elettriche  $E$ , magnetiche  $H$ , e gravitiche  $G$ , sono di natura fluido-dinamica. *C.V.D.*

2°) Abbiamo detto che campi rotanti perpendicolari producono nelle masse planetarie macroscopiche effetti giroscopici. Vediamo di chiarire il concetto e le conseguenze. Con la bilancia giroscopica si può constatare che impresso alla sfera planetaria un moto di rivoluzione attorno all'asse  $Z$ , ed uno di rotazione attorno al suo asse polare  $X$ , questo si inclina e descrive un cono di precessione, nel mentre che la sua estremità oscilla sul cerchio di base di tale cono (moto di nutazione).

Orbene con una serie di esperimenti ho potuto dimostrare che se la bilancia in azione è disposta sopra un disco rotante, si ha un

secondo moto di nutazione che si sovrappone al primo; e se tale disco a sua volta è impernato alla periferia di un altro disco rotante, la sfera subisce un terzo moto di nutazione, e così via. (Figg. 9, 10).

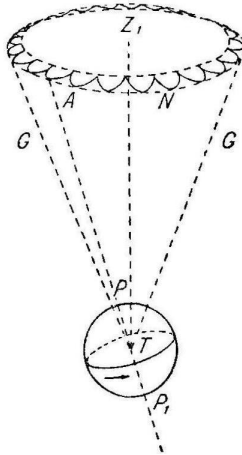


FIG. 9 - Cono di precessione ed oscillazioni di nutazione dell'asse della Terra.

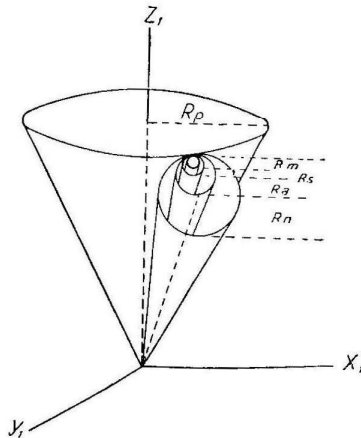


FIG. 10 - Cono di precessione e coni di nutazione dell'asse della Terra prodotti dai sistemi extra-solari di trascinamento.

E' evidente quindi che il numero di cicli di nutazione è pari al numero dei sistemi di trascinamento della sfera planetaria. E poichè la Terra rotorivolucendo attorno al Sole si comporta come un giroscopio, dal numero delle variazioni cicliche dell'inclinazione del suo asse polare (moti di nutazione) ho potuto scoprire che il sistema solare rotorivoluisce, assieme ad altri complessi simili, attorno al centro di un altro sistema « locale »; il quale a sua volta rotorivoluisce attorno alla « Via Lattea »; la quale rotorivoluisce con altri complessi simili, attorno al centro ancor più distante di una « Super-Galassia », e così via.

In base all'equazione (44) ho potuto così ricavare i raggi  $R$  crescenti di tali campi rotanti di spazio fluido centro-mossi, le loro velocità angolari  $\omega_x$  di rotazione, e  $\omega_z$  di rivoluzione, sino al sistema attualmente appena visibile con i più potenti telescopi, cicli che si compiono in mesi, anni, decenni, secoli, millenni, miliardi di anni.

Stante che tali sistemi sono installati uno a bordo dell'altro, è chiaro che la velocità di una nebulosa rispetto a noi, sarà la somma delle velocità di trascinamento di tutti i sistemi interposti tra essa e la Terra, e sarà tanto maggiore quanto più quella nebulosa dista da noi, come risultò infatti dalle osservazioni effettuate poi a M. Wilson dall'astronomo Humason. L'aumento della velocità con la distanza della nebulosa non è quindi dovuto all'espandersi dell'Universo, come ha ritenuto Einstein, ma alla ragione sopra esposta.

Considerando quindi gli effetti giroscopici della Terra, mi è stato possibile determinare i raggi dei sistemi extra-solari, le loro velocità periferiche di rotazione e di rivoluzione, le inclinazioni dei loro assi, e così sono passato dall'astronomia newtoniana limitata al sistema semplice del Sole, a quella dei complessi sistemi astrali ultra galattici. Usando lo stesso metodo dei fenomeni giroscopici, sono passato dalla meccanica dell'atomo a quella delle molecole e dei cristalli.

Per quanto detto, l'inclinazione dell'asse terrestre sul piano equatoriale del Sole, varia quindi continuamente con i cicli di nutazione, compiendo escursioni di ampiezza crescente sino a capovolgere i poli.

Ma il variare dell'inclinazione dell'asse terrestre, comporta il variare della durata del giorno e della notte nei diversi paralleli di essa e lo spostamento su di essi delle condizioni climateriche. Vuol dire spostare le zone torride e gelate di parallelo in parallelo sino a portare i ghiacci all'equatore e viceversa. Si spiegano così, con

gli effetti giroscopici composti cui è soggetta la Terra, le variazioni gravitiche, magnetiche, elettriche, termiche, che distinguono le diverse ere preistoriche che hanno dato luogo agli sconvolgimenti della superficie del nostro globo, al conseguente estinguersi di intere specie di vegetali ed animali, od al loro emigrare in altre zone più adatte alla loro vita.

Con la conoscenza dei cicli giroscopici del nostro pianeta e del loro succedersi, ho così reso possibile la determinazione delle date esatte di speciali remoti avvenimenti geologici, i quali passano così dalla preistoria senza tempo, alla storia ben precisa di un calendario in millenni, ricostruito in base alla dinamica celeste, ed ho reso possibile sapere come è perchè si svolsero quei periodi e quando si ripeteranno nel futuro.

## Cap. VI°

### CAMPI ROTANTI INCLINATI

1°) Quando le masse planetarie hanno l'asse inclinato rispetto al campo rotante centro-mosso, sono soggette, per effetto Magnus, ad una spinta  $T$  che può essere scomposta nelle tre componenti  $F_x$ ,  $F_y$ ,  $F_z$ , rispettivamente disposte secondo gli assi coordinati ortogonali. Chiameremo perciò la risultante  $T$  « trivettore universale ». Questo, per le equivalenze (52) risulta ovviamente determinato dalla relazione:

$$T = \sqrt{F_x^2 + F_y^2 + F_z^2} = \sqrt{G_x^2 + H_y^2 + E_z^2} \quad (56)$$

La proiezione del trivettore  $T$  sul piano  $Y, Z$ , da luogo al bivettore elettromagnetico  $E_m$ , determinato dalla relazione:

$$E_m = \sqrt{F_y^2 + F_z^2} = \sqrt{H_y^2 + E_z^2} \quad (57)$$

La proiezione del trivettore  $T$  sul piano  $X, Z$ , da luogo al bivettore gravitelettrico  $G_e$ , secondo l'equazione:

$$G_e = \sqrt{F_x^2 + F_z^2} = \sqrt{G_x^2 + E_z^2} \quad (58)$$

La proiezione del trivettore  $T$  sul piano  $X, Y$ , da luogo al bivettore magnetogravitico  $H_g$ , espresso dalla:

$$H_g = \sqrt{F_x^2 + F_y^2} = \sqrt{G_x^2 + H_y^2} \quad (59)$$

Poichè il trivettore  $T$  giace sul piano equatoriale della sfera planetaria, esso è perpendicolare all'asse di rotazione di questa. Ne

segue che dal rapporto tra la forza  $F_z$  e quella  $F_x$  dipende l'inclinazione dell'asse del pianeta sul piano equatoriale del Sole, e dell'asse degli elettroni sul piano equatoriale del nucleo atomico. Tale inclinazione che è quella del bivettore gravitelettrico, risulta quindi immediatamente determinata dalla:

$$\frac{F_z}{F_x} = \frac{E_z}{G_x} = \text{tang } \alpha \quad (60)$$

L'inclinazione del bivettore elettro-magnetico, risulta invece:

$$\frac{F_z}{F_y} = \frac{E_z}{H_y} = \text{tang } \beta \quad (61)$$

L'inclinazione del bivettore magneto-gravitico, risulta:

$$\frac{F_y}{F_x} = \frac{H_y}{G_x} = \text{tang } \gamma \quad (62)$$

Questa ci da modo di calcolare l'inclinazione dell'asse polare del pianeta rispetto all'asse magnetico.

2°) Premesso quanto sopra, passiamo a trovare le relazioni tra le forze di campo e quelle giroscopiche. L'equazione (56) ci dice che forze gravitiche, elettriche e magnetiche, non sono che apparenze delle equivalenti forze spazio-dinamiche disposte per effetto Magnus, in tre direzioni perpendicolari tra di loro, che sono le componenti di un'unica risultante  $T$ , la quale resta costante per un determinato pianeta e campo, pur potendo variare la sua inclinazione. Ne consegue che se varia una delle componenti, variano anche le altre due e tale variazione è legata all'equazione (56).

Così come abbiamo scomposte le forze nelle tre direzioni ortogonali, possiamo scomporre anche la velocità angolare di rivoluzione ( $\omega$ ) del campo inclinato, nelle tre componenti ( $\omega_x$ ) ( $\omega_y$ ) ( $\omega_z$ ), e procedendo nello stesso modo come abbiamo fatto per ottenere la (51), nella considerazione che la sfera rimanga immobile entro il campo, cioè che la sua velocità radiale sia nulla ( $v = 0$ ), arriveremo alle seguenti espressioni:

$$\begin{aligned} \frac{2q}{K} R \frac{\delta F_x}{\delta t} &= \frac{\delta F_z}{\delta y} - \frac{\delta F_y}{\delta z} = \text{Rot } F_{zy} \\ \frac{2q}{K} R \frac{\delta F_y}{\delta t} &= \frac{\delta F_x}{\delta z} - \frac{\delta F_z}{\delta x} = \text{Rot } F_{xz} \\ \frac{2q}{K} R \frac{\delta F_z}{\delta t} &= \frac{\delta F_y}{\delta x} - \frac{\delta F_x}{\delta y} = \text{Rot } F_{yx} \end{aligned} \quad (63)$$

Tenendo conto delle (51-52-54) e considerando che in base alle (57) (58) (59), risulta  $F_{yz} = E_m$ ,  $F_{xz} = G_e$ ,  $F_{yx} = H_g$ , le (63) diventano:

$$\begin{aligned} \frac{\eta}{\nu} \frac{\partial G_x}{\partial t} &= \text{Rot } E_m \\ \frac{\mu}{\nu} \frac{\partial H_y}{\partial t} &= \text{Rot } G_e \\ \frac{\varepsilon}{\nu} \frac{\partial E_z}{\partial t} &= \text{Rot } H_g \end{aligned} \quad (64)$$

Queste sono le identità che ho trovate tra le forze fluido dinamiche (63) e quelle gravitiche, elettriche e magnetiche (64).

## Cap. VII°

### CAMPI OSCILLANTI E LORO EFFETTI

1°) Allo stesso modo come una massa sferica ruotando su se stessa sempre nello stesso senso provoca nello spazio fluido circostante un campo circolante centro-mosso (campo gravitico e magnetico); così se essa ruota ora in un senso ed ora nel contrario, provoca nello spazio in cui è immersa, un campo rotante alternato. Se l'asse della sfera è inclinato rispetto a quello della sfera planetaria, l'onda di spazio che investe questa ultima, avrà tre proiezioni differenti sui tre piani ortogonali di riferimento. Le tre forze alterne che tali onde trasmettono in direzione trasversale alla loro propagazione, saranno le  $F_x$ ,  $F_y$ ,  $F_z$ , sopra menzionate, ma in questo caso però tali forze varieranno da un valore nullo ad un valore massimo positivo, per decrescere sino ad un massimo negativo, e così via.

I valori istantanei di tali forze saranno rappresentati dalle equazioni (63) e (64), le quali differenziate ulteriormente rispetto al tempo ci daranno le velocità con le quali le perturbazioni ondose si propagano nello spazio, cioè:

$$\begin{aligned} \frac{2\rho}{K} R \frac{\partial^2 F_x}{\partial t^2} &= \frac{\partial^2 F_z}{\partial t \partial y} - \frac{\partial^2 F_y}{\partial t \partial z} \\ \frac{2\rho}{K} R \frac{\partial^2 F_y}{\partial t^2} &= \frac{\partial^2 F_x}{\partial t \partial z} - \frac{\partial^2 F_z}{\partial t \partial x} \\ \frac{2\rho}{K} R \frac{\partial^2 F_z}{\partial t^2} &= \frac{\partial^2 F_y}{\partial t \partial x} - \frac{\partial^2 F_x}{\partial t \partial y} \end{aligned} \quad (65)$$

Tenendo conto delle (55) (63), ed annullando successivamente una delle tre forze componenti, le (65) diventano:

$$\begin{aligned}\frac{1}{C^2} \frac{\partial^2 F_x}{\partial t^2} &= \frac{\partial^2 F_x}{\partial z^2} = \Delta F_x \\ \frac{1}{C^2} \frac{\partial^2 F_y}{\partial t^2} &= \frac{\partial^2 F_y}{\partial x^2} = \Delta F_y \\ \frac{1}{C^2} \frac{\partial^2 F_z}{\partial t^2} &= \frac{\partial^2 F_z}{\partial t^2} = \Delta F_z\end{aligned}\tag{66}$$

Ponendo al posto dei simboli delle forze fluido-dinamiche, quelli delle corrispondenti forze gravitiche, elettriche e magnetiche, avremo:

$$\begin{aligned}\frac{1}{C^2} \frac{\partial^2 G_x}{\partial t^2} &= \Delta G_x \\ \frac{1}{C^2} \frac{\partial^2 H_y}{\partial t^2} &= \Delta H_y \\ \frac{1}{C^2} \frac{\partial^2 E_z}{\partial t^2} &= \Delta E_z\end{aligned}\tag{67}$$

Sono queste le equazioni che reggono la propagazione delle forze trasmesse dalle onde spaziali, cioè l'apparente propagazione della gravità, del magnetismo, dell'elettricità, nel mezzo ambiente (spazio fluido). Esse sono identiche a quelle della propagazione del suono, e sono soddisfatte attribuendo alle forze i seguenti valori:

$$\begin{aligned}F_x = G_x &= f(z + Ct) \\ F_y = H_y &= f(x + Ct) \\ F_z = E_z &= f(y + Ct)\end{aligned}\tag{68}$$

Queste rappresentano un sistema di valori in funzione della  $f$  che col crescere del tempo  $t$  si spostano con la velocità  $C$  nella direzione di propagazione. Ci dicono in sostanza che le tre componenti  $F_x$ ,  $F_y$ ,  $F_z$ , delle forze si propagano per onde che giacciono nei rispettivi tre piani coordinati.

Ora se una sola onda trasmette al minuto secondo una determinata forza di intensità  $h$ , un numero  $\nu$  di onde (treno d'onde), trasmetterà nello stesso tempo, una forza totale  $F$  pari a:



$$F = h\nu \quad (69)$$

I treni d'onde componenti sui tre piani ortogonali, trasmetteranno quindi ciascuno le seguenti forze:

$$F_x = h_1\nu \quad F_y = h_2\nu \quad F_z = h_3\nu \quad (70)$$

Se il treno di onde di spazio fluido ha la frequenza  $\nu$  pari a quella delle vibrazioni hertziane, urtando contro un'antenna marconiana, solleciterà gli atomi e quindi gli elettroni periferici a muoversi di moto alterno. Allora la componente dell'accelerazione degli elettroni secondo l'asse  $Z$  dell'antenna, moltiplicata per la loro massa, sarà equivalente ad una forza elettrica  $E_z$ ; la componente diretta secondo l'asse  $Y$ , avrà effetti magnetici, e la componente secondo l'asse  $X$  avrà effetti gravitici. Potremo perciò scrivere le (70) nel seguente modo:

$$G_x = h_1\nu \quad H_y = h_2\nu \quad E_z = h_3\nu \quad (71)$$

E' evidente che se disponiamo l'antenna nelle altre due direzioni  $X, Y$ , avremo altre due terne di valori simili.

Ciò vuol dire che gli effetti elettrici, magnetici e gravitici, sorgono solo allorchè l'onda di spazio fluido si infrange contro la materia granulare (antenna), o meglio contro i suoi costituenti: atomi ed elettroni.

Tale onda, quindi, contrariamente a quanto ritenuto sinora, non trasmette nè gravità, nè magnetismo, nè elettricità, ma solamente trasmette un movimento alternato di spazio fluido.

Se l'onda risultante ha una frequenza  $\nu$  uguale a quelle delle radiazioni termiche, allora infrangendosi contro un corpo solido o gassoso, ne pone in oscillazione le molecole, e se queste vengono ad urtare contro gli organi disseminati nella nostra epidermide, suscitano nella nostra psiche la sensazione termica  $T$ , e si avrà, sempre in base alla (69):

$$T = h_4\nu_4 \quad (72)$$

Se l'onda risultante di spazio fluido ha invece la frequenz  $\nu$  pari a quella delle vibrazioni ottiche, allora infrangendosi sulla retina del nostro bulbo oculare, produrrà in questa una corrente elettrica di pari frequenza che tradotta al cervello tramite il nervo ottico, susciterà nella nostra psiche la sensazione di luce  $L$ , secondo la relazione:

$$L = h_5\nu_5 \quad (73)$$

In base alle (64) e (67), risultando:

$$\frac{1}{C^2} = \frac{\eta\mu}{\nu^2} = \frac{\mu\epsilon}{\nu^2} = \frac{\epsilon\eta}{\nu^2}$$

si ha:

$$C = \frac{v}{\sqrt{\eta\mu}} = \frac{v}{\sqrt{\mu\varepsilon}} = \frac{v}{\sqrt{\varepsilon\eta}} \quad (74)$$

Nel vuoto pneumatico o nell'aria, dove con sufficiente approssimazione si può ritenere  $\mu = 1$ ,  $\varepsilon = 1$ ,  $\eta = 1$ , risulta  $C = v$ , cioè la velocità di propagazione dell'onda di spazio fluido, è uguale al rapporto tra l'unità elettromagnetica e quella elettrostatica, è pari cioè a  $3.10^5$  Km./sec., che è proprio la velocità con la quale la luce, il calore radiante, l'elettricità, il magnetismo e la gravità sembra che si spostano.

Dico sembra, perchè in realtà che si sposta è solamente una onda di spazio fluido, la quale generata da una massa localizzata in un punto, diffondendosi nel mezzo, viene ad imprimere movimento ad un'altra massa situata in altro luogo, e solamente quando tale moto viene ad infrangersi contro i nostri organi di senso ponendone in oscillazione gli atomi, vengono prodotte quelle correnti elettriche che suscitano nella nostra psiche le diverse manifestazioni citate sotto forma di sensazioni.

Dalle equazioni di cui sopra, emerge un importante scoperta, e cioè che « anche la gravità si propaga con la velocità della luce e può essere una forza continua provocata e trasmessa da campi rotanti di spazio fluido centro-mossi in un solo senso, oppure una forza alterna, provocata da campi che variano ritmicamente senso di rotazione con determinate frequenze. Essa quindi può assumere valori positivi e negativi ».

L'equazione (69) vale anche per gli effetti acustici, qualora si consideri che il mezzo trasmittente sia l'atmosfera e si tenga presente che le onde prodotte in essa non sono più trasversali alla direzione della loro propagazione, ma bensì che si formano in tale direzione. L'equazione del suono  $S$ , diverrà perciò sempre in base alla (69):

$$S = h_6 v_6 \quad (75)$$

2°) Se la velocità di oscillazione del campo centro-mosso non varia col tempo, ma è il conduttore che si sposta dentro tale campo, normalmente alle linee di circolazione del fluido, con velocità  $v = \text{costante}$ , allora il secondo addendo del primo membro della (50), si annulla e quell'equazione e le altre due analoghe, tenendo conto che le forze espresse al primo membro siano funzioni rispettive delle coordinate  $x$ ,  $y$ ,  $z$  si trasformeranno nelle seguenti:

$$\frac{2\varrho}{K} v F_x = \frac{\partial F_z}{\partial y}; \quad \frac{2\varrho}{K} v F_y = \frac{\partial F_x}{\partial z}; \quad \frac{2\varrho}{K} v F_z = \frac{\partial F_y}{\partial x} \quad (76)$$

le quali differenziate rispetto al tempo, tenendo conto delle (65), diventano:

$$\frac{2\varrho}{K} v \frac{\partial F_x}{\partial t} = \frac{\partial^2 F_z}{\partial t \partial y}; \quad \frac{2\varrho}{K} v \frac{\partial F_y}{\partial t} = \frac{\partial^2 F_x}{\partial t \partial z}; \quad \frac{2\varrho}{K} v \frac{\partial F_z}{\partial t} = \frac{\partial^2 F_y}{\partial t \partial x} \quad (77)$$

Sostituendo ai secondi membri, i loro valori tratti dalle (65) e (66) avremo:

$$a \frac{\delta F_x}{\delta t} = \Delta F_x; \quad a \frac{\delta F_y}{\delta t} = \Delta F_y; \quad a \frac{\delta F_z}{\delta t} = \Delta F_z \quad (78)$$

Dalle quali, tenendo presenti le equivalenze (52), avremo:

$$a \frac{\delta G_x}{\delta t} = \Delta G_x; \quad a \frac{\delta H_y}{\delta t} = \Delta H_y; \quad a \frac{\delta E}{\delta t} = \Delta E_z \quad (79)$$

Sono queste le equazioni di propagazione della gravità, della elettricità e del magnetismo lungo un conduttore perfetto immerso nello spazio fluido oscillante. Esse sono identiche a quelle della propagazione del calore nei buoni conduttori, e la forza giroscopica si propaga in tal caso come la temperatura, perchè sono equivalenti.

Le (67) e le (79) sono, com'è noto, sperimentalmente verificate, il che comprova la mia teoria spaziodinamica anche nel campo delle trasmissioni oscillatorie. *C.V.D.*

## Cap. VIII°

### AZIONI E REAZIONI TRA ONDE E CORPUSCOLI

Abbiamo visto che la trasmissione delle forze del campo oscillante di spazio fluido è definita dalle (66). Consideriamo, per brevità, solo la prima, che si può scrivere:

$$\frac{\delta^2 F_x}{\delta t^2} = C^2 \Delta F_x \quad (80)$$

Tenendo presente che  $F_x$  è funzione sinusoidale del tempo, si ha:

$$\frac{\delta^2 F_x}{\delta t^2} = -4\pi^2 \nu^2 F_x \quad (81)$$

Combinando queste due equazioni si ha:

$$\Delta F_x + 4\pi^2 \frac{v^2}{C^2} F_x = 0 \quad (82)$$

Chiamando con  $E_P$ ,  $E_C$ ,  $E_t$ , rispettivamente l'energia potenziale, cinetica e totale del campo, si ha notoriamente:

$$(E_P + E_C) = E_t \quad (83)$$

che elevata al quadrato diventa:

$$(E_P + E_C)^2 = E_t^2 \quad (84)$$

Considerando che l'energia potenziale in ogni punto del campo è eguale all'energia cinetica dello spazio fluido in oscillazione, cioè  $E_P = E_C$ , avremo che la (84) diventa:

$$E_t^2 = 4E_C^2 \quad (85)$$

Essendo poi nel punto considerato l'energia  $E_C$  del campo pari all'energia cinetica da esso impressa alla sfera planetaria di massa  $m$ , che immersa in esso rivoluisce a velocità  $C$ , sarà:

$$E_C = \frac{mC^2}{2} \quad (86)$$

Dalla (85) e dalla (86), si ha perciò che:

$$C^2 = \frac{E_t^2}{2mE_C} \quad (87)$$

Dalla (83) risultando:

$$E_C = E_t - E_P \quad (88)$$

Sostituendo tale valore in (87), si ottiene:

$$C^2 = \frac{E_t^2}{2m(E_t - E_P)} \quad (89)$$

Tenendo presente la (89), e che in base alla (43) risulta  $E_t = h\nu$ , la (82) diviene:

$$\Delta F_x + \frac{8\pi^2 m}{h^2} (E_t - E_P) F_x = 0 \quad (90)$$

Posto  $F_x = \psi$  si ha:

$$\Delta \Psi + \frac{8\pi^2 m}{h^2} (E_t - E_P) \Psi = 0 \quad (91)$$

La quale è la famosa equazione di Schrödinger che regge le azioni tra onde e corpuscoli.

Sinora si è ritenuto erroneamente che la  $\psi^2$  rappresentasse un'onda astratta di probabilità, cioè il variare delle possibilità di trovare un corpuscolo nei vari punti dello spazio e nei vari istanti; ma con tale concezione si toglie all'onda ogni substrato fisico, e non si può spiegare perciò come la radiazione si propaga nel vuoto, nè perchè mantenga la stessa ampiezza e frequenza durante il tragitto, in quanto le probabilità di un avvenimento hanno viceversa dei massimi e dei minimi distribuiti irregolarmente nello spazio e nel tempo ed assumono valori varianti a caso.

Identificando la (90) con la (91), ho dimostrato invece che la  $\psi$  indica la forza  $F_x$  alterna, suscitata per effetto Magnus, nel corpuscolo planetario, dall'onda fisicamente reale di spazio fluido che lo investe, forza che varia sinusoidalmente di intensità nei vari punti ed istanti, proprio come varia l'onda che la provoca.

Anche l'equazione di Schrödinger tratta supinamente dall'esperienza, si può dedurre quindi analiticamente e concettualmente solo dalla spazio-dinamica. *C.V.D.*

La grande importanza di ciò non sta solamente nel fatto di avere spiegato come vengono collegate le onde esterne all'atomo, al movimento degli elettroni interni ad esso, ma soprattutto nel fatto che viene bandita dalla fisica la concezione che il mondo è un caos di eventi retti dalla legge delle probabilità; e viene confermato che viceversa è un insieme grandioso ed ordinato di fenomeni retti dalla legge di causa ed effetto; il che ci assicura che questi raggiungono delle finalità e che vi deve essere una causa prima che li provoca ed una mente che li orienta verso quelle finalità: Dio.

## Cap. IX°

### LA STRUTTURA DELLA MATERIA GRANULARE

Abbiamo dimostrato che i campi attrattivi e quelli oscillanti che si manifestano intorno alle masse materiali non sono che movimenti rotanti continui od alterni da esse prodotti nello spazio fluido che le circonda.

Resta ora da vedere qual'è la sostanza che costituisce le masse stesse. Evidentemente in base al principio unifenomenico anch'esse debbono essere formate di spazio fluido in movimento, ed in effetti abbiamo già dimostrato che l'atomo è un campo rotante di spazio fluido centro-mosso, suddiviso in tante superfici sferiche concen-

triche di eguale spessore, aventi velocità periferiche decrescenti con l'aumentare del loro raggio, secondo l'equazione (23). L'energia cinetica di un atomo, anche se questo nel suo complesso non si sposta, sarà quindi data dalla forza viva che ha la massa sferica di spazio che lo costituisce nel rotare su se stessa, e poichè questa è suddivisa in strati sferici, tale energia risulta:

$$E = mC^2 \quad (92)$$

nella quale  $m$  designa la massa complessiva delle sfere e  $C$  la loro velocità di rotazione media, che evidentemente deve essere non inferiore a quella di rivoluzione degli elettroni intorno al nucleo, cioè pari a quella della luce.

La famosa espressione (92) che contempla l'energia contenuta in un grano di materia discende quindi con immediatezza considerando la forza viva di rotazione che hanno le successive sfere di spazio fluido che lo costituiscono in base all'equazione del Leibniz, usata nella meccanica classica sino dal 1716, senza bisogno di ricorrere alle montagne di calcoli tensoriali che comporta la teoria di Einstein e senza bisogno di infrangere la relatività classica di Galilei.

Dai calcoli di Abraham e dall'esperimento di Kaufmann, come ho dimostrato nella memoria intitolata: « Revisione delle basi teoriche e sperimentali della fisica moderna », era risultato che l'energia della materia quiescente è pari alla sua massa per il quadrato della velocità della luce.

Einstein cercò di introdurre questo concetto nella sua teoria, con una gratuita analogia tra la densità di impulso meccanico e la densità di impulso elettromagnetico. Ma come e perchè c'entri nella materia la velocità della luce, o quella equivalente delle propagazioni elettromagnetiche, egli non ha saputo dire. Non ha spiegato il significato fisico della (92); tanto è vero che ancor oggi Oppenheimer, che pure è il padre della bomba atomica, ha dichiarato (Realités - Giugno 1957), che tutti gli scienziati del mondo che hanno partecipato al famoso Congresso dell'energia atomica di Ginevra nel Giugno 1955, non hanno appreso nulla sulla spiegazione scientifica di questa energia, ed hanno abbandonato Ginevra con un senso di totale « depressione intellettuale ». Ciò dimostra che la teoria di Einstein che postula variazioni di massa con la velocità, basandosi sulle assurde contrazioni di spazio e dilatazioni di tempo, non spiega affatto il significato fisico della (92), che pure gli è stata attribuita come il suo più alto titolo di merito. In verità fa-

cendo svanire la materia nell'impalpabile energia senza massa materiale, egli ha reso incomprensibile la costituzione interna, il meccanismo e tutte le caratteristiche della materia, dal nucleo alle stelle; ha reso incomprensibile la struttura del mezzo ambiente ed il suo dinamismo, ed impossibile spiegare come e perchè esso possa trasmettere azioni a distanza.

Non ha capito, e l'infatuazione della sua teoria non ha permesso agli altri di capire, che la materia, anche se quiescente, ha un'energia interna per il fatto che è costituita di corpuscoli sferici di spazio fluido che ruotano su se stessi alla velocità della luce.

Il verificarsi della (92) nella disintegrazione atomica, ci assicura che la materia granulare è costituita di sfere di spazio fluido dotato di massa in movimento rotatorio rispetto allo spazio fluido ambiente. E' la prova sperimentale più evidente della mia teoria.

Più grande è la velocità di rotazione degli strati di spazio fluido che costituiscono l'atomo, maggiori saranno le forze centrifughe da questi sviluppate verso l'ambiente esterno. Per schiacciare l'atomo bisogna quindi esercitare una forza maggiore di quella centrifuga, la quale è proprio quella che determina la durezza della particella considerata. E poichè tale forza dipende dal quadrato delle velocità di rotazione  $C$ , che per l'atomo è prossima a quella della luce, ne segue che la durezza di un atomo è altissima. Si spiega così chiaramente come l'atomo, pur essendo costituito di spazio fluido avente tenuissima densità, possa assumere la consistenza, la durezza e la rigidità che presenta un corpo solido. Tali qualità sono perciò apparenze dovute al moto relativo tra lo spazio fluido contenuto nell'atomo e quello circostante alla sua sfera.

La conferma di ciò si ha nel fatto che per tagliare un getto di acqua occorre tanta più forza quanto più è veloce il liquido, e che le eliche degli aereoplani che volano ad altissime velocità, si scheggiano o si infrangono, come se l'aria acquistasse, con la velocità, la durezza della materia solida.

Stante che ogni frammento di materia è dotato di massa e manifesta una forza attrattiva, bisogna concludere che tutti i grani materiali per piccoli che siano, sono campi rotanti centro-mossi di spazio fluido. A secondo del senso di rotazione avremo quindi particelle ed anti-particelle. Se queste hanno la stessa massa, compresse una sull'altra, si annienteranno a vicenda, poichè i rispettivi campi di spazio fluido rotanti in senso opposto si freneranno a vicenda sino a ridursi in quiete come lo spazio fluido circostante dal quale non si distingueranno più, e perciò la loro individualità granulare spa-

risce. L'energia da loro posseduta prima dell'urto reciproco, si trasmette allo spazio fluido circostante ponendolo in oscillazione. Questa trasformazione della materia granulare in energia radiante, è stata confermata sperimentalmente con la bomba atomica ed all'idrogeno. Ma che l'elettrone distrugga il positrone, che l'anti-protone annienti il protone, non è quindi dovuto al fatto che questi due grani di materia hanno energie di segno contrario, come sostenne Dirac in base alla teoria di Einstein, poichè l'energia è grandezza scalare e non può assumere valori negativi; ma è dovuto al fatto che i momenti meccanici di rotazione delle due particelle essendo quantità vettoriali che possono avere segno opposto, si annullano. Cade così l'assurdo concetto introdotto dai due scienziati predetti, che possano esistere particelle con energia e quindi con massa negative (antimateria).

## Cap. X°

### I DUE PRINCIPI BASILARI DELL'UNIVERSO

Come abbiamo dimostrato considerando tutti i fenomeni fisici oggettivi esclusivamente come movimenti di spazio (principio unifenomenico), e considerando la forza, l'elettricità, il calore, la luce, il suono, l'odore, il sapore, ecc., come sensazioni soggettive (principio polifenomenico) si possono dedurre dalla spazio dinamica tutte le leggi naturali. Per la vasta portata che assumono i due principi in parola, è quindi indispensabile provare che essi realmente si effettuano, occorre cioè dimostrare che le sensazioni predette sono irreperibili nel mondo fisico oggettivo.

Tali dimostrazioni le ho colte in tre campi diversi: in quello filosofico, in quello fisico-matematico, ed in quello neurologico.

Nel campo filosofico retto dalla logica classica, ho considerato che nell'urto di due masse, si può manifestare a noi forza, suono, calore e luce; entità che non esistevano nei due corpi considerati prima del loro incontro e perciò questi non possono dare dopo l'urto ciò che non avevano prima. Nelle due masse invece sono reperibili esclusivamente le loro accelerazioni e quelle delle molecole, degli atomi e degli elettroni che le costituiscono. La massa urtante non può quindi trasmettere a quella urtata forza, suono, calore, luce, ed anche le equivalenti accelerazioni di massa, perchè ciò porta all'assurdo che una forza possa essere eguale al doppio di se stessa, oppure all'assurdo fisico che da una certa forza se ne



possa trarre un'altra di valore doppio. Bisogna quindi convenire che nei corpi urtantesi è reperibile una sola delle due azioni: o l'accelerazione delle masse, oppure l'equivalente forza, suono, calore, luce. Ma poichè dopo l'urto, noi troviamo solo le masse e le loro accelerazioni, o quelle delle loro particelle costituenti, bisogna convenire che le manifestazioni citate sorgano in noi esclusivamente sotto forma di sensazioni a causa dell'accelerazione che le masse urtantesi trasmettono al mezzo ambiente (aria o spazio fluido), e questo ai nostri organi di senso.

Nel campo fisico-matematico si può anche raggiungere la certezza di cui sopra, e basterà qui dimostrare che una di tali sensazioni, ad esempio la forza, è irreperibile fuori di noi oggettivamente.

Supponiamo perciò che una sfera di massa  $m$ , in movimento rettilineo uniforme, urti un'altra sfera immobile di pari massa, e che l'urto sia centrale e senza altre dispersioni energetiche, in modo che la prima sfera dopo l'urto resti immobile e la seconda assuma l'accelerazione ( $a$ ) che aveva la sfera urtante. Potremo rappresentare questo evento con la seguente relazione:

$$ma = ma \quad (93)$$

la quale per il principio di Newton si può scrivere:

$$ma = F \quad (94)$$

La (93) ci dice che la massa urtante ha trasmesso a quella urtata un'accelerazione; mentre invece la (94) ci dice che le ha trasmesso una forza. Si tratta di verificare se è stata trasmessa un'accelerazione od una forza; oppure entrambe. Se fosse vera quest'ultima ipotesi, si avrebbe:

$$ma = ma + F$$

che sostituendo ad  $F$  il suo valore dato dalla (94) diviene:

$$ma = 2ma \quad (95)$$

La quale costituisce un assurdo matematico, essendo invece:

$$ma < 2ma \quad (96)$$

Questa non è un'assurdo matematico, ma un assurdo fisico, perchè è impossibile da una forza minore ricavarne una maggiore. Bisogna quindi concludere che la massa urtante ha ceduto a quella urtata solamente una forza, oppure solamente un'accelerazione. Ma

poichè dopo il contatto troviamo realmente nella sfera urtata la sua massa e l'accelerazione che le è stata impressa, ne segue chè tra le due sfere non si è trasmessa una forza, ma solo un'accelerazione.

Solamente se la massa urta contro il nostro corpo, noi percepiamo la sensazione di forza. Questa è quindi una sensazione spirituale che sorge esclusivamente nella nostra psiche.

Nel mondo fisico si verifica quindi la (93), la quale conferma ciò che ritenevano gli antichi filosofi greci, e cioè che un corpo si può muovere solo urtandolo con un altro corpo. Fu Newton che ritenne possibile muovere i corpi anche senza masse urtanti, mediante misteriose forze gravitiche e che introdusse l'equazione (94). Ma dopo questa mia indagine, appare chiaro che solamente quando una massa urta contro il nostro corpo, noi percepiamo la sensazione di forza e si verifica la (94). Il primo membro di questa equazione indica perciò entità reperibili esclusivamente nel mondo fisico, contemplando il prodotto di una massa per un'accelerazione; mentre invece il secondo membro indica l'equivalente sensazione di forza immateriale, reperibile esclusivamente nella nostra psiche, anch'essa immateriale, cioè di natura spirituale. La forza quindi che sembrava una realtà indiscussa del mondo fisico, tanto che Newton la pose a base della dinamica, è invece irreperibile in tale mondo, nel quale esistono solo le corrispondenti accelerazioni di masse.

Con lo stesso procedimento matematico ho potuto dimostrare che anche il suono, il calore, la luce che noi percepiamo allorchè due masse si urtano, sono irreperibili nel mondo fisico, materia del corpo umano compresa.

La dimostrazione di quanto sopra, l'ho tratta anche dal campo neurologico, considerando uno qualsiasi dei nostri organi di senso. Ad esempio prendendo in esame la vista, ho constatato che il nervo ottico che va dalla retina del bulbo oculare ai centri corticali bilaterali, non può trasmettere luce perchè è costituito di materia che non è trasparente, è opaca.

Inoltre le fibre di tale nervo sono formate da un filamento centrale buon conduttore dell'elettricità, rivestito di una guaina isolante di mielina, ed ho potuto dimostrare con un'apposito strumento ed una serie di esperimenti effettuati molti anni or sono, che quando noi percepiamo luce, tali fibre sono percorse da corrente elettrica di intensità e frequenza variabile a secondo del colore luminoso percepito. Tali esperimenti sono stati attualmente ripetuti dal Prof. Brigg dell'Università di Brown, con lo stesso risultato.

Questo ci assicura che le linee nervose di tutti gli organi periferici di senso sono opache a qualsiasi sensazione e trasmettono al cervello esclusivamente delle successioni di urti tra elettroni ed atomi. Se noi percepiamo questi urti sotto forma di sensazioni di elettricità, calore, luce, forza, suono, odore, sapore, ecc., vuol dire che nei centri cerebrali ove tali linee arrivano, deve esistere un'entità (psiche) che trasforma tali urti in sensazioni. Ma se tale psiche fosse costituita di materia, ricevendo gli urti corpuscolari, non potrebbe che trasmetterli alle sue particelle costituenti. Poichè invece essa trasforma tali urti in sensazioni, vuol dire che non è costituita di materia, è immateriale, cioè non occupa spazio come la materia, pur durando nel tempo. In altre parole è di natura spirituale, come lo sono infatti anche le sensazioni predette sue specifiche attività, che abbiamo dimostrato essere irreperibili nel mondo fisico, materia del corpo umano compresa. La psiche quindi si identifica con l'anima, e poichè questa è di natura spirituale, non può avere sensazioni materiali, ma esclusivamente spirituali.

La caratteristica della mia teoria non sta solo nel fatto di considerare le sensazioni quali fenomeni oggettivi, perchè molti filosofi nel passato sostennero la soggettività delle qualità secondarie; ma sta nell'averne date le dimostrazioni fisico - matematiche e sperimentali indispensabili per introdurre nella scienza esatta questa verità. Sta inoltre soprattutto nel fatto di aver scoperto e dimostrato che tali sensazioni sono irreperibili anche nella materia del corpo umano, sono cioè di natura spirituale, cioè reperibili esclusivamente nell'anima e nel mondo spirituale.

## Cap. XI°

### IL PRINCIPIO DI EQUIVALENZA GENERALE

Da quanto sopra, risulta quindi che la forza  $F$ , la gravità  $G$ , il suono  $S$ , il calore  $T$ , l'elettricità  $E$ , il magnetismo  $H$ , la luce  $L$ , l'odore  $O$ , il sapore  $S_a$ , il peso  $P$ , sono sensazioni che sorgono nell'anima nostra, quando contro i nostri organi di senso vengono ad urtare con decelerazione ( $a$ ), masse ( $m$ ) qualsiasi; oppure onde di spazio fluido a frequenze speciali ( $\nu$ ). Le equazioni che contemplan tali equivalenze psico-fisiche, tenendo conto della (69) e seguenti, saranno:

$$\begin{array}{l|l}
 m_1 a_1 = F & h_1 \nu_1 = F \\
 m_2 a_2 = G & h_2 \nu_2 = G \\
 m_3 a_3 = P & h_3 \nu_3 = P \\
 m_4 a_4 = S & h_4 \nu_4 = S \\
 m_5 a_5 = O & h_5 \nu_5 = O \\
 m_6 a_6 = S_a & h_6 \nu_6 = S_a \\
 m_7 a_7 = E & h_7 \nu_7 = E \\
 m_8 a_8 = H & h_8 \nu_8 = H \\
 m_9 a_9 = T & h_9 \nu_9 = T \\
 m_{10} a_{10} = L & h_{10} \nu_{10} = L
 \end{array} \quad \begin{array}{l} A \\ \\ \\ \\ \\ B \\ \\ \\ \\ \\ \end{array} \quad (97)$$

Le equazioni del gruppo *A* rappresentano al secondo membro le sensazioni provocate nell'anima da flussi di materia unidirezionali che decelerano contro il corpo umano.

Le equazioni del gruppo *B* rappresentano le stesse sensazioni provocate da flussi alterni (onde).

Sinora si è ammessa solamente la prima del gruppo *A* nella scienza, cioè in base al principio d'inerzia del Newton, si riteneva che solamente la forza fosse equivalente al prodotto di una massa per un'accelerazione; mentre invece anche le altre sensazioni sono equivalenti a tale prodotto, e non ad energie, come erroneamente si è ritenuto sinora. Il principio di inerzia assume quindi per le (97) un'estensione universale. Tali equazioni si possono sintetizzare in una sola:

$$ma = S_e \quad (98)$$

la quale ci dice che: « Ogni decelerazione di masse contro il corpo umano, suscita nell'anima nostra la corrispondente sensazione *S* ».

La (98) congloba il principio unifenomenico del mondo fisico e quello polifenomenico del mondo spirituale, in un unico principio generale di equivalenza che è quello espresso qui sopra tra virgolette, e che è ben diverso ed assai più vasto e sperimentalmente accertato, di quello che Einstein ha posto alla base della sua pseudo-relatività generale che riguarda solo la gravità *G*.

Stante che le sensazioni citate sono tutte equivalenti a forze, ognuna di esse manifesta un peso, che si può valutare in base alle equazioni del gruppo *B*, conoscendo la costante *h* e la frequenza  $\nu$  di vibrazione del mezzo che le suscita in noi. Così possiamo valutare il peso della luce in ogni suo colore, quello dei suoni in ciascuna delle sue note, ecc.

E' chiaro che i primi membri delle (97) indicano entità reperibili nel mondo fisico oggettivo, contemplando essi accelerazioni di

masse o vibrazioni del mezzo; mentre i secondi membri indicano le corrispondenti sensazioni reperibili esclusivamente nella nostra psiche. Le (97) possono quindi chiamarsi anche: « Equivalenze psico-fisiche ».

Allo stesso modo come i movimenti di materia solida, liquida, gassosa o sciolta allo stato di spazio fluido che si infrangono contro i nostri organi di senso, vengono trasformati in correnti elettriche le quali inviate ai centri cerebrali, suscitano nell'anima le varie sensazioni di forza, luce, calore, suono, odore, ecc.; così l'anima con una di tali sensazioni, ad esempio la forza, può viceversa provocare correnti elettriche nelle linee nervose ed azionare gli organi di moto periferici del corpo umano per spostare corpi in quiete. L'azione è quindi reversibile e le equazioni (97) contemplano tale reversibilità perchè sono valide, sia leggendole da destra a sinistra, che viceversa. Ma ben pochi sono i corpi possibili a muoversi con le deboli forze emesse dall'anima umana, e perciò tutta la materia dell'Universo deve essere mossa da forze immani, che per essere irreperibili nel mondo fisico oggettivo e per essere immateriali, devono provenire dal mondo spirituale.

All'origine dell'Universo, da parte del mondo spirituale, sono state applicate allo spazio fluido ed immobile del mondo fisico, tante coppie di forze che hanno provocato la rotazione di piccole sfere di spazio, le quali per attrito, hanno trascinato in rotazione strati sferici concentrici di spazio, generando così i campi rotanti centro-mossi dei positroni e degli elettroni. Questi attraendosi tra di loro per effetto Magnus, hanno formato i nuclei, e questi gli atomi, e questi le molecole e così via. Le oscillazioni prodotte nello spazio da tali sistemi, hanno generato le onde di varia frequenza che producono in noi le varie sensazioni di luce, calore, suono, odore, sapore, ecc. Le forze quindi, che sono tutte di natura spirituale e perciò provengono dal mondo spirituale, applicate allo spazio fluido lo hanno costretto ad assumere tutti quei particolari movimenti nei quali si identificano tutti i fenomeni fisici.

La conservazione della quantità di moto in questo mondo è quindi dovuta alla conservazione dell'equivalente impulso delle forze corrispondenti da parte del mondo spirituale, secondo l'equazione:

$$Ft = mv \quad (99)$$

Più chiaramente, nell'Universo il moto della materia solida, liquida, gassosa, o sciolta allo stato di spazio fluido, si può trasmet-

tere solamente da un punto all'altro, da una massa all'altra, o da questa allo spazio fluido circostante, ma non può variare, resta quello che è, resta costante.

Bisogna quindi convenire che il moto è immesso nell'Universo da azioni esterne ad esso, che sono appunto le forze del mondo spirituale. La causa prima del movimento essendo esterna all'Universo è quindi trascendente, ed essendo immateriale è di natura spirituale. E' chiaro che la determinazione dell'entità, della direzione e del verso delle forze, nonchè la loro ripartizione alle infinite porzioni di spazio fluido, affinchè questo assuma quei particolari movimenti nei quali si identificano tutti i fenomeni fisici, può essere ideata ed effettuata solo da una mente di sapienza cosmica e di potenza infinita: Dio.

La volontà di Dio è perciò espressa dalle leggi fisiche che dirigono le forze spirituali che muovono lo spazio e presiedono così lo svolgersi di tutti i fenomeni del mondo inorganico ed organico, materia del corpo umano compresa, in modo che essi conseguano le funzioni e le finalità particolari e di assieme che Egli vuole.

L'anima umana invece, pur non potendo infrangere tali leggi fisiche, può sfruttarne la conoscenza per il suo benessere materiale o spirituale, o per fini nettamente opposti, avendo essa il libero arbitrio di usare la strumentazione organica del corpo umano, posta a sua disposizione, nel modo che crede.

Attraverso la meravigliosa tecnologia elettronica del sistema nervoso che ho svelata nelle mie opere, l'anima ha la facoltà non solo di percepire sensazioni che le fanno conoscere il mondo esterno, e far compiere al corpo i moti volontari che essa desidera, ma ha anche la facoltà di intendere, ricordare, ideare ed esprimersi in linguaggio convenzionale orale, scritto o figurato, sì da giungere al raziocinio astratto, che le consente di comprendere i fenomeni contemplati da tutte le scienze, ma soprattutto di giungere a comprendere l'esistenza di se stessa, del mondo spirituale e di Dio, onde orientarsi verso la luminosa via che la ricongiunge a Lui eternamente.

Da ciò appare chiaro che lo scopo ultimo della scienza non è quello di soddisfare vanità di sapere, nè quello di sfruttare le sue applicazioni pratiche per l'esclusivo benessere materiale od il basso egoismo degli uomini e delle Nazioni, ma bensì è quello di farci intravedere nella infinita genialità di ogni cosa e nell'ordine dell'Universo, l'opera e l'esistenza di un Creatore, e ciò in perfetta armonia con lo scopo ultimo di questa nostra breve esistenza terrena.

Io propugno quindi di estendere il metodo sperimentale di Galilei dai fenomeni fisici, a quelli biologici e spirituali correlativi che sorgono nel soggetto osservatore e che non furono mai considerati dalle scienze esatte, perchè ho dimostrato che solamente per tale via si riesce a spiegare esaurientemente ciascuno di essi, le loro relazioni reciproche e di insieme, risolvendo la grave crisi della scienza. Solamente per tale via si raccolgono le dimostrazioni esclusivamente scientifiche dell'esistenza dell'anima umana, del mondo spirituale e di Dio, che riportano la scienza alla sua nobile tradizione di ricostruire il Divino disegno unitario del Creato, già infranto in minutissimi pezzi e reso incomprensibile dal prevalere dell'analisi sulla sintesi, dell'oggettivismo sul soggettivismo, dalla crescente specializzazione della tecnica moderna. Disegno unitario che riporta l'uomo verso:

*« L'Amor che muove il Sole e l'altre stelle ».*

A Dio si va per le vie della Fede e per quelle della scienza. A Lui ci portano i sacri Testi ed il gran libro dell'Universo.

La vasta portata dei concetti e delle unificazioni di cui sopra, quindi, interessa tutti i rami delle scienze fisiche, biologiche e si estende alla filosofia ed alla teologia, come ho analizzato ed esposto nelle mie opere (1).

Le ulteriori conferme teoriche e sperimentali che provengono sempre più numerose dagli scienziati delle varie Nazioni, ci assicurano che la scienza madre, costruita sui principi unitari sopra esposti, risponde finalmente alla spiegazione delle realtà fisiche e spirituali che si manifestano nel Creato.

---

(1) *La Teoria delle Apparenze*, pagg. 1000, ill. 158, L. 5000. - *La Psicobiofisica*, pagg. 333, ill. 75, L. 1500. - *Revisione delle basi teoriche e sperimentali della fisica moderna*, pagg. 207, ill. 33, L. 1200. Ed. M. P. S. M. - Via Fra Damiano, 4 - Bergamo.