

**PROF. ING. DOTT.**  
**MARCO TODESCHINI**

# **ASTRONOMIA SPAZIO-DINAMICA**

Tratto dai volumi:  
**LA TEORIA DELLE APPARENZE**

e

**Le Vie che Portano alla  
Scienza Cosmica Unitaria**

A cura di

Fiorenzo Zampieri  
Circolo di Psicobiofisica  
"Amici di Marco Todeschini"

## **PREMESSA**

La Teoria delle Apparenze del Prof. Marco Todeschini, essendo una teoria unitaria, si caratterizza per il fatto di comprendere in sé tutte le branche della scienza, siano esse fisiche, biologiche o psichiche. Questo fascicolo intende illustrare quanto lo scienziato bergamasco ha scoperto nello studiare l'Astronomia attraverso le sue concezioni di un Universo "pieno" contrapposto a quello "vuoto" newtoniano. In questa sua concezione, particolarmente originale è la spiegazione del moto di rotazione antioraria dei pianeti che parrebbe, a prima vista, contraddire la teoria dei vortici ad effetto Magnus che vorrebbe tale rotazione in senso orario a causa del moto antiorario del vortice solare centromosso. Notevole il fatto che l'Astronomia spazio-dinamica di Todeschini, pur partendo da concetti opposti a quelli accademici, giunge alle stesse conclusioni di misurazioni astrali, aggiungendo peraltro ulteriori scoperte e spiegazioni di fenomeni che per la scienza "ufficiale" sono ancora "misteriosi".

Chi si volesse "divertire" può senz'altro fare i debiti confronti per verificare l'esattezza delle concezioni e dei dati del Nostro con quelli che sono stati determinati dagli studi astronomici moderni.

## L'ASTRONOMIA SPAZIO-DINAMICA

*« S'invorticano i mondi  
negli infiniti sfondi  
nel scendere e salire  
le traiettorie a spire ».*

## CAPITOLO VII

### 27° - I CAMPI DI GRAVITAZIONE ASTRONOMICI QUALI APPARENZE DEI CAMPI ROTANTI TODESCHINI - LE VECCHIE E LE NUOVE LEGGI DELL'ASTRONOMIA TRATTE DALLA FLUIDO-DINAMICA DELLO SPAZIO.

Anche per il controllo della nostra teoria sul banco di prova astronomico, adotteremo il concetto già seguito per l'atomo, e cioè, per non incorrere nell'accusa rivolta ai Visionari di introdurre arbitrariamente nei calcoli l'esistenza di un fluido, prescindere da esso, dimostrando egualmente che le leggi del moto degli astri conosciute, e quelle da esse deducibili matematicamente, si identificano tutte con le leggi dei campi rotanti Todeschini, si che resterà provato che i sistemi astronomici non sono altro che campi rotanti in spazio fluido centro-mossi.

Cominceremo quindi col vedere quali sono le leggi conosciute del moto dei corpi celesti tratte dall'osservazione astronomica. Esse sono la 2<sup>a</sup> e la 3<sup>a</sup> di Keplero.

La 2<sup>a</sup> legge dice: «*Le aree descritte dai raggi vettori R che vanno dal Sole ai pianeti, sono proporzionali ai tempi impiegati a descriverle*». Si può esprimere questa legge con la seguente relazione:

$$R^2 \frac{d\theta}{dT} = H_1 \quad (1)$$

La 3<sup>a</sup> legge, ci dice invece che: «*I quadrati dei tempi T impiegati dai vari pianeti a percorrere le loro orbite (durata delle rivoluzioni), sono proporzionali ai cubi dei semiassi maggiori R, secondo la relazione:*

$$T^2 = K R^3 \quad (2)$$

Questa equazione, ponendo  $\sqrt{K} = K_1$ , ci dà il seguente valore del tempo:

$$T = K_1 R^{3/2} \quad (3)$$

che derivando ambo i membri rispetto ad  $R$  diventa:

$$\frac{dT}{dR} = \frac{d}{dR} (K_t R^{3/2})$$

Effettuando la derivazione del secondo membro abbiamo:

$$\frac{dT}{dR} = \frac{3 K_t R^{1/2}}{2}$$

Dalla quale si ha immediatamente:

$$dT = \frac{3 K_t R^{1/2}}{2} dR \quad (4)$$

Introducendo l'espressione di  $dT$  ora trovata nella (1) abbiamo:

$$R^2 d\theta = \frac{3 K_t H_1 R^{1/2}}{2} dR \quad (5)$$

e posto:

$$\frac{3 K_t H_1}{2} = K_1$$

la (5) diventa:

$$d\theta = \frac{K_1}{R^{3/2}} dR \quad (6)$$

che integrata rispetto ad  $R$ , diviene:

$$\theta = -\frac{2 K_1}{R^{1/2}} + h \quad (7)$$

Considerando il moto all'origine per cui  $h = 0$ , e posto  $(-2 K_1)^2 = L$ , quadrando la (7) diventa:

$$R \theta^2 = L, \quad (8)$$

la quale essendo identica alla (34) del § 16°, ci dice che: **“I pianeti del sistema solare percorrono delle spirali Todeschini, o dei rami di esse, proprio come le sfere planetarie immerse nei campi di spazio fluido rotante centro mossi”**.

Una prima identità l'abbiamo quindi trovata. Ora vediamo se si possono dimostrare anche le altre, e cioè se le accelerazioni, le velocità dei pianeti e gli spazi da essi percorsi, nelle loro componenti longitudinali, trasversali e

risultanti, hanno espressioni identiche a quelle delle corrispondenti entità cinetiche delle sfere immerse nei campi rotanti di spazio centro-mossi.

Perciò consideriamo un corpo celeste che rivoluisca con velocità  $V_1$  attorno al Sole ed alla distanza  $R$  da esso. Risulta subito che tale velocità è esprimibile con la seguente relazione:

$$V_1 = R \frac{d\theta}{dT} \quad (9)$$

Sostituendo questa espressione nella (1) avremo:

$$V_1 = \frac{H_1}{R} \quad (10)$$

la quale è l'equazione della velocità longitudinale, diretta cioè normalmente al raggio che congiunge il pianeta considerato al Sole. Dividendo tale velocità per il tempo  $T$  dato dalla (3) avremo l'espressione dell'accelerazione longitudinale  $A_1$ , cioè:

$$A_1 = \frac{V_1}{T} = \frac{H_1}{R} : K_t R^{3/2} = \frac{H_1}{K_t R^{5/2}}$$

Posto  $\frac{H_1}{K_t} = K_1$  si ha:

$$A_1 = \frac{K_1}{R^{5/2}} \quad (11)$$

Moltiplicando invece la velocità  $V_1$  per il tempo  $T$ , espresso dalla (3) avremo lo spazio longitudinale  $S_1$ , cioè:

$$S_1 = V_1 T = \frac{H_1 K_t R^{3/2}}{R}$$

Posto  $H_1 K_t = L_1$  risulta:

$$S_1 = L_1 R^{1/2} \quad (12)$$

Trovate così le espressioni delle componenti longitudinali degli spazi, delle velocità e delle accelerazioni dei pianeti, vediamo di trovare quelle componenti trasversali. Perciò ricordiamo che l'espressione della tangente  $\beta$  alla loro traiettoria è data dal rapporto dello spazio percorso in direzione longitudinale  $S_1$  a quello percorso in direzione trasversale  $S_t$ , rapporto che deve essere eguale al prodotto del raggio per la derivata dell'angolo  $\theta$  rispetto al raggio stesso, e ciò in base alla geometria analitica. Deve quindi essere:

$$\text{tang. } \beta = \frac{S_1}{S_t} = \frac{R d\theta}{dR} \quad (13)$$

Sostituendo ad  $S_t$  la sua equivalente espressione data dalla (12) avremo:

$$S_t = \frac{L_t R^{1/2}}{R} \frac{dR}{d\theta}$$

E sostituendo al rapporto  $\frac{dR}{d\theta}$  la sua equivalente espressione tratta dalla (6) e riducendo avremo:

$$S_t = \frac{L_t R}{K_t}$$

Posto  $\frac{L_t}{K_t} = L_t$  si ha:

$$S_t = L_t R \quad (14)$$

Dividendo questo spazio per il tempo  $T$  espresso dalla (3) avremo la velocità trasversale  $V_t$ , cioè:

$$V_t = \frac{S_t}{T} = \frac{L_t R}{K_t R^{3/2}} = \frac{L_t}{K_t R^{1/2}}$$

Posto  $\frac{L_t}{K_t} = H_t$ , avremo:

$$V_t = \frac{H_t}{R^{1/2}} \quad (15)$$

Dividendo questa velocità per il tempo  $T$  avremo l'accelerazione  $A_t$ , trasversale, cioè:

$$A_t = \frac{V_t}{T} = \frac{H_t}{K_t R^2}$$

Posto  $\frac{H_t}{K_t} = K'_t$  avremo:

$$A_t = \frac{K'_t}{R^2} \quad (16)$$

La risultante  $S_r$  degli spazi longitudinali e trasversali si ottiene facendo la somma geometrica delle relazioni (12) e (14), mediante l'applicazione del teorema di Pitagora; si avrà così:

$$S_r = \sqrt{L_t^2 R + L_t^2 R^3} \quad (17)$$

La risultante  $V_r$  delle velocità longitudinali e trasversali si ottiene facendo

la somma geometrica delle relazioni (10) e (15), mediante l'applicazione del teorema di Pitagora, e si avrà così:

$$V_r = \sqrt{\frac{H_1^2}{R^2} + \frac{H_1^2}{R}} \quad (18)$$

La risultante  $A_r$  delle accelerazioni longitudinali e trasversali risulta dalla somma geometrica delle (11) e (16), applicando sempre il teorema di Pitagora, cioè sarà:

$$A_r = \sqrt{\frac{K_1^2}{R^5} + \frac{K_1^2}{R^4}} \quad (19)$$

Concludendo si vede che le espressioni delle traiettorie dei pianeti, le accelerazioni, le velocità, gli spazi, trasversali, longitudinali e risultanti, dati dalle rispettive relazioni (8), (11), (16), (19), (10), (15), (18), (12), (14), (17), nonché quella dei tempi di rivoluzione dei pianeti data dalla (3) sono tutte identiche a quelle trovate al § 16° per le sfere planetarie immerse in un campo di spazio rotante Todeschini; ergo, i sistemi astronomici non sono altro che campi rotanti di spazio fluido centro-mossi. *c. v. d.*

Da ciò risulta chiaramente e resta provato che tutti i fenomeni astronomici sono semplici fenomeni spazio-dinamici, e come tali si spiegano bene nella loro intima essenza, nel loro meccanismo, nelle loro leggi, nelle loro cause e nei loro effetti. Così, ad esempio, la gravitazione delle masse celesti l'una verso l'altra non è altro che la spinta fluido-dinamica che esse risentono per effetto Todeschini-Magnus, quando esse sono immerse nei reciproci campi rotanti di spazio centro-mossi da loro medesime. Così ancora, le rivoluzioni dei pianeti intorno al Sole e quelle dei satelliti intorno ai pianeti, sono dovute al fatto che tali masse rivoluenti sono trascinate dalla corrente rotante di spazio fluido centro-mossa nella quale sono immersi. Le rotazioni poi di tali masse intorno ai propri assi polari sono provocate invece dalla differenza di velocità delle vene fluide del campo rotante, entro le quali tali masse sono immerse. L'inclinazione delle masse celesti sul piano delle loro orbite e tutti i movimenti secondari ciclici cui sono sottoposte (nutazione, precessione, spostamento degli absidi, variazione dell'eccentricità dell'orbita, ecc.) sono causati dagli effetti giroscopici che derivano dall'essere tali masse contemporaneamente animate di rotazione su se stesse e di rivoluzione attorno al centro di una sfera di spazio entro la quale sono comprese, e che a sua volta rotorivoluisce attorno al centro di un'altra sfera di spazio più grande, e così via.

È da notare poi che anche nei campi astronomici si verificano le leggi



della discontinuità dell'energia, della pressione, della forza, della velocità di rotazione, di quella angolare, nonchè della frequenza, e passando da una falda mobile all'altra tali entità variano per salti a causa dello spessore costante e diverso da zero di tali falde. Queste discontinuità, che nessun astronomo ha rilevato, hanno però conferma dalla fisica teoretica, in quanto nelle trasmissioni di energia da un punto all'altro sono state constatate sperimentalmente, è poichè le trasmissioni in parola avvenivano proprio in quello spazio che costituisce i campi rotanti astronomici, ne discende che tale spazio ha una provata discontinuità di moti, e che tali discontinuità sono fenomeni astronomici oltre che atomici.

Così ancora è da rilevare che i corpi celesti rotorivoluenti attorno ai loro centri, per effetto Todeschini-Magnus, assumono masse trasversali e longitudinali rispetto alla direzione della corrente rotante centro-mossa che li investe e li trascina, che sono diverse tra di loro e diverse anche dalla massa che avrebbero se fossero fuori da quella corrente.

La genesi, il meccanismo, la correlazione e le leggi di tutti questi fenomeni che sono propri delle sfere immerse in campi rotanti di spazio fluido centro-mossi, sono stati spiegati e dimostrati al Cap. V, e quindi troviamo inutile ripeterli qui, rimandando il lettore che fosse colto da dubbi alla consultazione del predetto capitolo.

Ora che siamo pervenuti a questi importantissimi risultati, vogliamo dimostrare che anche dei corpi qualsiasi immersi nel campo circostante alla Terra, nel cadere verso di essa seguono le stesse leggi e la stessa specie di traiettoria che seguono i pianeti immersi nel campo solare, e che seguono i satelliti immersi nel campo dei rispettivi pianeti.

Naturalmente anche per questa dimostrazione, prescindiamo dall'ipotesi di uno spazio fluido, per non essere tacciati da Visionari, e prenderemo in considerazione solamente leggi fisico-matematiche relative alla caduta dei gravi sulla Terra, e quelle da esse deducibili matematicamente.

Consideriamo perciò che lo sferoide del nostro pianeta sia rappresentato dal cerchio massimo che risulta sezionando con un piano equatoriale la Terra, e supponiamo che un corpo pesante sia situato nel punto  $C$  ad una certa altitudine  $S_t$  dal suolo (fig. 49).

Lasciato libero di cadere il corpo, per un osservatore che stia sulla Terra, sembra che precipiti verso il centro  $O$  di essa, descrivendo nella caduta una retta che dal punto  $C$  va al punto  $A$  sul suolo. In

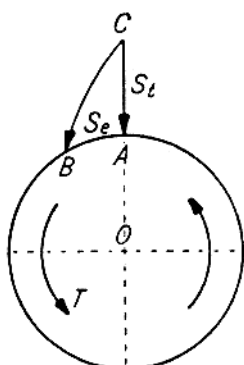


Fig. 49 — Moto e traiettorie dei gravi liberamente cadenti a Terra considerando la rotazione di questa.

verità però, mentre il corpo cade, la Terra ruota ed il suo punto  $A$  si sarà spostato in  $B$  dove il grave tocca il suolo.

Stante che durante la caduta il corpo si mantiene sempre sulla verticale al punto  $A$ , e questo si è spostato in  $B$ , dove il corpo tocca il suolo, bisogna convenire che, tenuto conto del movimento diurno di rotazione della Terra, il grave cadente non ha percorsa la retta  $CA$ , bensì la curva  $CB$ . Se a noi sembra che i gravi nel cadere a Terra percorrano delle rette, ciò è dovuto al fatto che noi essendo a bordo di essa partecipiamo al suo moto rotante, epperò la curva descritta dal grave nel cadere, relativamente a noi appare una retta.

Orbene, noi vogliamo determinare che tipo di curva è quella descritta in realtà dal grave cadente. Per determinarla noi sappiamo che ci basta conoscere lo spazio trasversale  $S_t = CA$  e quello longitudinale  $S_l = AB$  percorsi dal grave.

Il primo di tali spazi risulta immediatamente determinato dalla legge di Galilei sulla caduta dei gravi, con la relazione seguente:

$$S_t = \frac{1}{2} g t^2 \quad (20)$$

dove  $g$  è l'accelerazione di gravità costante e  $t$  è il tempo impiegato nella caduta. Possiamo quindi scrivere:

$$\frac{1}{2} g = K$$

Con ciò la (20) diventa:

$$S_t = K t^2 \quad (21)$$

Se ora noi consideriamo che il punto  $C$  sia ad un'altitudine  $R$ , cioè sia:

$$S_t = R \quad (22)$$

sostituendo questo valore nella (21) abbiamo:

$$R = K t^2 \quad (23)$$

Posto  $\sqrt{\frac{1}{K}} = L_t$ , e ricavando l'espressione del tempo  $t$  dalla (23) abbiamo:

$$t = L_t \sqrt{R} \quad (24)$$

Ma nel tempo  $t$  la Terra, ruotando su se stessa ha trascinato il punto  $A$  in  $B$ , sì che questo punto ha percorso uno spazio  $S_l$  a velocità costante  $V = K'$ , tale che:

$$S_l = V t = K' t \quad (25)$$

Se si sostituisce a  $t$  il suo valore espresso dalla (24) si ha:

$$S_1 = K' L_t \sqrt{R} \quad (26)$$

Posto  $K' L_t = L_1$ , diviene:

$$S_1 = L_1 R^{1/2} \quad (27)$$

Ora noi sappiamo dalla geometria analitica che la curva da noi cercata si può trovare quando si conosca la tangente dell'angolo  $\beta$  che la direzione positiva del raggio fa con la tangente alla curva stessa, e sappiamo anche che tale tangente è data dal rapporto dello spazio  $S_1$  a quello  $S_t$ , con ciò si ha:

$$\text{tang } \beta = \frac{R d\theta}{dR} = \frac{S_1}{S_t} \quad (28)$$

ed introducendo al posto di  $S_1$  ed  $S_t$  le loro espressioni equivalenti date dalla (27) e (22), abbiamo:

$$\frac{d\theta}{dR} = \frac{L_1}{R^{3/2}}$$

ed integrando rispetto a  $R$ , avremo:

$$\theta = - \frac{2 L_1}{R^{1/2}} + h$$

Considerando il riferimento all'origine per cui sia  $h = 0$ , e ponendo  $(- 2 L_1)^2 = L_s$ , quadrando l'espressione precedente avremo:

$$R \theta^2 = L_s \quad (29)$$

Questa espressione essendo identica alla (8) di questo paragrafo ed alla (34) del § 16°, ci dice che: **“I corpi cadenti a Terra percorrono delle spirali Todeschini, proprio come i pianeti nell'avvicinarsi od allontanarsi dal Sole, proprio come i satelliti nel muoversi attorno ai loro pianeti, e proprio infine come le sfere planetarie immerse nei campi di spazio rotanti centro-mossi”**.

Con ciò resta eliminato il contrasto evidente che risultava dall'ammettere che pianeti e satelliti percorressero delle coniche, ed i gravi cadenti a terra percorressero invece delle spirali, pur essendo tutti corpi immersi in campi di gravitazione caratterizzati dalle stesse leggi e dalle stesse forze.

La (22) e la (27) ci confermano poi che non solo le traiettorie sono eguali, ma che lo sono anche le espressioni degli spazi longitudinali  $S_1$  e trasversali  $S_t$ ; infatti confrontando le due citate relazioni con quelle che esprimono gli spazi percorsi dai pianeti e dai satelliti, ed altresì con quelle che esprimono

gli spazi percorsi dalle sfere planetarie immerse nei campi rotanti di spazio centro-mossi, si vede che sono identiche.

Se a ciò si aggiunge il fatto che sia i corpi che cadono a Terra, sia i pianeti che cadono verso il Sole, sono tutti soggetti ad una forza attraente (gravità) che varia con la stessa legge, e cioè proporzionalmente alle masse che si attraggono ed inversamente al quadrato della loro distanza, si comprende subito come tutte le leggi che regolano il moto dei gravi cadenti a Terra sono identiche a quelle che regolano il moto dei pianeti nel sistema solare, e dei satelliti nei sistemi planetari.

Non si riesce infatti a comprendere il perchè si sia finora ritenuto che corpi costituiti tutti di materia posti nello stesso campo di gravitazione possano descrivere traiettorie di natura diversa e seguire leggi differenti, come ad esempio si è ammesso per la Luna e per i corpi qualsiasi cadenti a Terra. Sia la Luna che un corpo qualsiasi immersi nel campo terrestre devono avere moti che seguono le stesse leggi e lo stesso genere di traiettorie.

Le dimostrazioni date che il campo di gravitazione della Terra e quello del Sole non sono che campi rotanti Todeschini, ci dice chiaramente che qualsiasi massa celeste in rotazione provoca nello spazio fluido adiacente un tale campo rotante di spazio. Così, l'unione di più stelle in un nucleo unitario rotante, provocherà un campo Todeschini di dimensioni immense, e le stelle planetarie immerse in tale campo, per effetto Todeschini-Magnus percorreranno delle spirali enormi. L'osservazione astronomica conferma la nostra teoria; infatti essa ha notato innumerevoli aggruppamenti di stelle in ciascuno dei quali si è potuto riscontrare la disposizione a spirale delle stelle planetarie. Tali raggruppamenti vennero perciò chiamati «*Nebulose a spirale*». In queste è possibile vedere la traiettoria a spirale in quanto i punti di questa sono costituiti da stelle luminose. È questa la prova diretta, inconfutabile, la testimonianza oculare della realtà fisica dei campi rotanti Todeschini. L'astronomia infatti sino ad oggi non ci ha detto come quei corpi descrivono spirali, perchè era ipnotizzata dalla concezione di Keplero che tutte le masse celesti percorressero delle coniche.

Ora il lettore consideri: da una parte i corpi che cadono a Terra percorrono spirali, dall'altra le stelle delle nebulose percorrono spirali, e l'astronomia pretende e sostiene che solamente i pianeti immersi in campi analoghi percorrano delle elissi!

Con questo semplice ragionamento, anche senza il calcolo e le dimostrazioni da noi date, si doveva ben giungere almeno a sospettare che anche i pianeti descrivono spirali! Se non è possibile vedere tali spirali descritte dai pianeti o dai satelliti, è perchè questi corpi non brillano di luce propria, ed anche perchè la luce da essi riflessa ci perviene in tempi diversi a secondo

della nostra posizione relativa rispetto ad essi, e ciò senza considerare che essendo noi immersi nel campo solare non saremmo in grado di vedere l'insieme dei pianeti, ma solamente di rilevare punti isolati della loro spirale comune. Per avere la visione diretta della spirale che descrivono i pianeti del sistema solare dovremmo essere ad una enorme distanza dal sistema, e posti altresì di fronte ad esso, in modo che il piano di rivoluzione di essi ci fosse di fronte, perchè se invece si presentasse di fianco vedremmo un ammasso lenticolare. Questi ammassi lenticolari sono infatti stati osservati numerosissimi negli spazi siderali e l'astronomia erroneamente li ha calcolati non come spirali di innumerevoli stelle, visti di fianco, ma come ammassi più o meno uniformi diversi dalle nebulose.

La legge che vige nel grande vige anche nel piccolo e nel piccolissimo. Così se per piccolo intendiamo l'ordine molecolare, abbiamo visto che un campo rotante di acqua centro-mosso obbedisce alle stesse leggi. Se per piccolissimo intendiamo poi l'ordine di grandezza elettronico, abbiamo visto, nel Cap. VI dedicato alla chimica che anche l'atomo è un campo rotante, e che gli elettroni planetari descrivono le stesse spirali che descrivono i corpi celesti. È tutta una scala di campi rotanti Todeschini, da quello ultramicroscopico dell'elettrone a quello immenso delle nebulose ed oltre.

Il meccanismo e le leggi relative sono sempre quelli. È una visione unitaria grandiosa dell'Universo e della sua meccanica che ci svela l'esplicarsi di un concetto basilare in infiniti fenomeni apparentemente diversi.

Perciò nel trarre le conclusioni di questo paragrafo, quando parleremo di campi di gravitazione intenderemo sia quello dei satelliti, sia quello dei pianeti, sia quello del Sole, sia quello di un ammasso di stelle, e così via.

Dunque potremo dire che qualsiasi campo di gravitazione celeste corrisponde ad un campo rotante Todeschini ed i due campi si identificano non solo perchè manifestano gli stessi fenomeni, ma anche perchè sono retti dalle stesse leggi. In una parola: i campi di gravitazione celesti altro non sono che campi rotanti Todeschini! Questa scoperta, abbiamo visto che ci ha consentito non solo di ritrovare le leggi già conosciute dell'astronomia, ma anche altre assolutamente ignote ad essa, le quali costituiscono da sole vere e proprie scoperte.

Così ad esempio, nessuno sinora ha nemmeno immaginato lontanamente che oltre ad una forza centripeta  $F_c$ , i pianeti e tutti i corpi celesti in genere fossero anche sollecitati da forza perpendicolare a quella centripeta suddetta, forza che noi abbiamo designato con la lettera  $F_t$ , la quale giustifica il moto di rivoluzione di quei corpi, altrimenti inspiegabile. Nessuno ha pensato che accelerazioni, velocità e spazi potevano apparirci secondo le loro componenti radiali e trasversali e che quindi era logico dedurre le espressioni di tali

componenti e delle loro risultanti al fine di conoscere tutte le leggi del movimento di quei corpi celesti. Nessuno ha pensato che oltre all'accelerazione centripeta, quei corpi eran soggetti ad un'accelerazione tangenziale, nessuno ha determinato l'espressione di questa, nè quella delle velocità, nè quella degli spazi componenti e risultanti. Nessuno ha pensato che la forza di gravitazione potesse assumere valori positivi negativi e nulli. Nessuno ha sospettato che anche nei campi di gravitazione potessero essere valide le leggi della discontinuità. Nessuno ha scoperto il contrasto tra le traiettorie supposte nei corpi cadenti a Terra e quelle supposte descritte dai corpi celesti cadenti verso il Sole. Nessuno ha determinato che quelle traiettorie sono delle spirali.

È tutto un complesso meraviglioso di scoperte che si affaccia a chiarire il meccanismo e le leggi dell'Universo, sì che all'uomo alfine si svelano una serie di fenomeni che sino ad oggi costituivano tanti misteri insondabili, legati da relazioni empiriche ancor più arcane.

§ 28° - IL SISTEMA SOLARE - LE DISTANZE DEI PIANETI DAL SOLE E DEI SATELLITI DAI PIANETI, DEDOTTE DALLA SPAZIO-DINAMICA.

L'astronomia ci dice che il sistema solare è costituito dal Sole che ruota su se stesso, da 9 pianeti principali ed un numero imprecisato di pianetini, i quali tutti rivoluiscono intorno all'astro a distanze crescenti, e da un numero di satelliti che circolano a loro volta attorno ai pianeti principali.

Le velocità con le quali i pianeti compiono le loro rivoluzioni intorno al Sole, e quelle con le quali i satelliti circolano intorno al pianeta relativo, sono degradanti dal centro alla periferia, secondo la legge già da noi dedotta dalla 3<sup>a</sup> legge di Keplero, e che abbiamo visto si riassume in questa espressione:

$$V = \frac{K}{R^{1,2}}$$

Le velocità istantanee di rivoluzione di ciascun pianeta intorno al Sole e di ciascun satellite intorno al proprio pianeta, rispondono invece alla legge delle aree, espressa, come sappiamo, dalla seguente relazione:

$$V_1 = \frac{H_1}{R}$$

I periodi di rivoluzione dei pianeti intorno al Sole e dei satelliti intorno ai pianeti rispondono alla 3<sup>a</sup> legge di Keplero data dalla seguente relazione:

$$T = K_t R^{3,2}$$

Infine le accelerazioni centripete dei pianeti verso il Sole e dei satelliti verso i pianeti, sono espresse dalla seguente relazione:

$$A_t = \frac{K'_t}{R^2}$$

Queste 4 leggi vigono nel sistema solare e vigono anche nei campi rotanti Todeschini. Noi ci esimiamo dal dimostrarne la validità con applicazioni numeriche ai corpi del sistema solare, perchè la rispondenza delle 4 leggi è stata provata innumerevoli volte dagli astronomi, e sarebbe un'inutile verifica.

Le leggi invece che verificheremo saranno quelle restanti da noi trovate

valide per i campi rotanti Todeschini, ma non ancora controllate nella loro validità sperimentale nel campo astronomico perchè finora sconosciute.

Cominceremo col verificare se la legge delle distanze dedotta dalla spaziodinamica, ci dà veramente i valori delle distanze dei pianeti dal Sole e dei satelliti dai pianeti, osservate in astronomia.

Abbiamo dimostrato al Cap. V che le sfere planetarie che rivoluiscono in un campo rotante Todeschini, percorrono delle orbite che risultano composte di due tratti di spirale simmetrici ed opposti, e che tali tratti risultano compresi tra i due punti doppi successivi dei due rami opposti della spirale Todeschini, punti che rappresentano rispettivamente l'afelio ed il perielio, cioè la massima e la minima distanza della sfera rivolvente dal centro del campo.

Abbiamo anche dimostrato che ad ogni giro completo la spirale interseca il cerchio che costituisce livello di energia dello spazio fluido del campo, ed il punto d'intersezione è proprio l'afelio.

Nei successivi punti doppi di afelio supporremo quindi siano disposti i pianeti successivi di un sistema astronomico, epperò le distanze di essi dal polo, centro del campo, si dedurranno immediatamente dal valore del raggio della spirale Todeschini ad ogni suo giro completo.

La legge delle distanze risulta quindi data dall'espressione del raggio della spirale Todeschini, quando si dia all'angolo  $\theta$  valori interi successivi. Tenendo conto di una costante dovuta all'origine dei riferimenti, quella espressione diventa:

$$R = \frac{L_s}{\theta^2} - c \quad (1)$$

Attribuendo a  $L$ , il valore di  $5880 \cdot 10^6$  Km., pari alla distanza del pianeta Plutone, il più lontano dal Sole, posto  $c = 12$ , e attribuendo all'angolo  $\theta$ , dopo il valore unitario, quelli relativi ai punti di flesso della spirale, e poi tutti gli altri successivi crescenti come i numeri interi dei giri della spirale, contando gli angoli a partire da quel lontano pianeta sino al cadere della spirale sul Sole, si devono ricavare immediatamente i valori delle distanze di tutti i pianeti dal Sole.

Fatti i calcoli infatti abbiamo trovato questo sorprendente risultato positivo !

Nella tabella V abbiamo riportato nella colonna 1<sup>a</sup> il nome dei singoli pianeti del sistema solare; nella colonna 2<sup>a</sup> i valori di  $\theta$ ; nella 3<sup>a</sup> colonna i valori dell'inverso di tale angolo elevato al quadrato; nella 4<sup>a</sup> colonna le distanze calcolate in base alla (1) e nella 5<sup>a</sup> colonna le distanze dedotte dall'osservazione astronomica.

Come si vede dalla tabella le distanze calcolate differiscono ben poco da quelle osservate, quando addirittura non si identificano con esse.



Le distanze calcolate in base alla legge (1) tratta da un chiaro meccanismo spazio-dinamico, sono più precise di quelle sino ad oggi dedotte da leggi empiriche prive di qualsiasi base meccanica, quali ad esempio quelle di Bode, Reynaud, ecc. Questo dimostra che nell'Universo nulla vi è di empirico, ma tutto è ben calcolato e discende da un ben preciso meccanismo di cause ed effetti.

I pianeti infatti sono disposti alle distanze previste dalla nostra teoria, alle distanze cioè dei successivi punti doppi della spirale Todeschini, nei quali si equilibrano le energie cinetiche del campo rotante di spazio fluido e quelle dei pianeti. Se a tale regola fanno eccezione Nettuno ed Urano, è anche vero che la spirale nei punti in cui quei due pianeti sono, fa eccezione al suo normale svolgersi, in quanto in essi tale curva ha punti di flesso nei quali si verifica  $\theta = \sqrt{2}$ ,  $\theta = \sqrt{\frac{3}{4}}$ . Considerando quindi tale anomalia si ricavano egualmente dalla (1) le distanze dei due pianeti citati. Notevole il fatto che tra Venere e Mercurio la nostra teoria prevede un pianeta in armonia con le anomalie riscontrate nel movimento di Mercurio e già attribuite ad un pianeta più vicino al Sole, ma invano ricercato in tale zona. La ricerca non dovrebbe essere fatta tra il Sole e Mercurio, ma tra questo e Venere. Comunque tale zona potrebbe essere vuota per mancanza di un pianeta che abbia le caratteristiche adatte per disporsi sulla linea di livello citata.

Egualmente conferma riceve la nostra teoria se si applica la (1) al calcolo delle distanze dei satelliti dai loro pianeti. Nelle tabelle VI, VII, VIII, che riportiamo qui di seguito, abbiamo riassunto i risultati relativi al calcolo delle distanze dei satelliti di Urano, di Saturno e di Giove, attribuendo rispettivamente alla costante  $c$  i valori segnati nelle tabelle.

TABELLA V

DISTANZE DEI PIANETI DAL SOLE, DEDOTTE DAI VALORI CHE ASSUME IL RAGGIO DELLA SPIRALE TODESCHINI AD OGNI GIRO COMPLETO INTORNO AL POLO E NEI PUNTI DI FLESSO PONENDO:  $K = 5880 \cdot 10^6$  e  $c = 12$

Nome dei Pianeti	Valore di $\theta$	Valore di $\frac{1}{\theta^2}$	Distanze $R$ calcolate in base alla formula: $R = \frac{K}{\theta^2} - c$ (in Km)	Distanze medie reali dedotte dall'osservazione astronomica (in Km)
Plutone	1	1	$5868 \cdot 10^6$	$5880 \cdot 10^6$
Nettuno	$\sqrt{\frac{4}{3}}$	$\frac{3}{4}$	$4398 \cdot 10^6$	$4500 \cdot 10^6$
Urano	$\sqrt{2}$	$\frac{1}{2}$	$2938 \cdot 10^6$	$2873 \cdot 10^6$
Saturno	2	$\frac{1}{4}$	$1458 \cdot 10^6$	$1428 \cdot 10^6$
Giove	3	$\frac{1}{9}$	$641 \cdot 10^6$	$777 \cdot 10^6$
Pianetini	4	$\frac{1}{16}$	$365 \cdot 10^6$	$400 \cdot 10^6$
Marte	5	$\frac{1}{25}$	$223 \cdot 10^6$	$228 \cdot 10^6$
Terra	6	$\frac{1}{36}$	$150 \cdot 10^6$	$150 \cdot 10^6$
Venere	7	$\frac{1}{49}$	$108 \cdot 10^6$	$108 \cdot 10^6$
?	8	$\frac{1}{64}$	$79 \cdot 10^6$	?
Mercurio	9	$\frac{1}{81}$	$60 \cdot 10^6$	$58 \cdot 10^6$

TABELLA VI

DISTANZE DA URANO DEI SUOI SATELLITI, DEDOTTE DAI VALORI CHE ASSUME IL RAGGIO DELLA SPIRALE TODESCHINI AD OGNI GIRO COMPLETO INTORNO AL POLO E NEI PUNTI DI FLESSO, PONENDO:

$$K = 578.10^3 \text{ e } c = 0$$

Numero dei Satelliti di Urano	Valore di $\theta$	Valore di $\frac{1}{\theta^2}$	Distanze $R$ calcolate in base alla formula: $R = \frac{K}{\theta^2} - c$ (in Km)	Distanze medie reali dedotte dall'osservazione astronomica (in Km)
Oberon	1	1	578000	578000
Titania	$\sqrt{\frac{4}{3}}$	$\frac{3}{4}$	433000	435000
Umbriel	$\sqrt{2}$	$\frac{1}{2}$	289000	270000
Ariel	2	$\frac{1}{4}$	189000	192000

TABELLA VII

DISTANZE DA SATURNO DEI SUOI SATELLITI, DEDOTTE DAI VALORI CHE ASSUME IL RAGGIO DELLA SPIRALE TODESCHINI AD OGNI GIRO COMPLETO INTORNO AL POLO E NEI PUNTI DI FLESSO, PONENDO:

$$K = 13,6 \cdot 10^3 \quad c = 0$$

Nome dei Satelliti di Saturno	Valore di $\theta$	Valore di $\frac{1}{\theta^2}$	Distanze $R$ calcolate in base alla formula: $R = \frac{K}{\theta^2} - c$ (in Km)	Distanze medie reali dedotte dall'osservazione astronomica (in Km)
Febea	1	1	$13600 \cdot 10^3$	$12808 \cdot 10^3$
Giapeto	2	$\frac{1}{4}$	$3400 \cdot 10^3$	$3528 \cdot 10^3$
Hyperione	3	$\frac{1}{9}$	$1511 \cdot 10^3$	$1467 \cdot 10^3$
Titano	4	$\frac{1}{16}$	$850 \cdot 10^3$	$1112 \cdot 10^3$
Rhea	5	$\frac{1}{25}$	$544 \cdot 10^3$	$523 \cdot 10^3$
Dione	6	$\frac{1}{36}$	$586 \cdot 10^3$	$374 \cdot 10^3$
Tetide	7	$\frac{1}{49}$	$287 \cdot 10^3$	$292 \cdot 10^3$
Encelado	8	$\frac{1}{64}$	$212 \cdot 10^3$	$236 \cdot 10^3$
Mimas	9	$\frac{1}{81}$	$167 \cdot 10^3$	$184 \cdot 10^3$

TABELLA VIII

DISTANZE DA GIOVE DEI SUOI SATELLITI, DEDOTTE DAI VALORI CHE ASSUME IL RAGGIO DELLA SPIRALE TODESCHINI AD OGNI GIRO COMPLETO INTORNO AL POLO E NEI PUNTI DI FLESSO, PONENDO:  $K = 30638800$  e  $c = 19.10^4$

Nome dei Satelliti di Giove	Valore di $\theta$	Valore di $\frac{1}{\theta^2}$	Distanze $R$ calcolate in base alla formula: $R = \frac{K}{\theta^2} - c$ (in Km)	Distanze medie reali dedotte dall'osservazione astronomica (in Km)
IX°	1	1	30448800	30638800
VIII°	$\sqrt{\frac{4}{3}}$	$\frac{3}{4}$	22739100	22481800
VII°	$\sqrt{2}$	$\frac{1}{2}$	15129400	11743823
VI°	2	$\frac{1}{4}$	7469700	10778337
?	3	$\frac{1}{9}$	3214317	?
Callisto	4	$\frac{1}{16}$	1724925	1874784
Ganimede	5	$\frac{1}{25}$	1035552	1070554
Europa	6	$\frac{1}{36}$	661077	662000
I°	7	$\frac{1}{49}$	435281	419844
?	8	$\frac{1}{64}$	288731	?
V°	9	$\frac{1}{81}$	188256	188328

## § 29° - LE MASSE DEI PIANETI, DEI SATELLITI E DEL SOLE, DEDOTTE DALLE LEGGI SPAZIO-DINAMICHE.

Nel § 27° tra le leggi generali relative ai corpi celesti immersi in campi rotanti astronomici, abbiamo dato anche quella che esprime il rapporto delle masse di due di quei corpi in funzione dei loro raggi e della loro accelerazione di gravità. Tale legge è stata ritenuta da noi valida nel campo astronomico, perchè abbiamo dimostrato che questo campo è identico a quello rotante Todeschini, nel quale appunto la legge si verifica.

Ora è giunto il momento di controllare, con i dati numerici delle osservazioni astronomiche, se realmente tale legge risponde o meno alla realtà fisica, saggiandone la validità sul banco di prova dell'astronomia, banco che è spietato, ma preciso ed inconfutabile per decidere se una teoria cosmogonica deve essere o meno accettata. Con ciò vogliamo dire: — Osservate bene che noi pur coscienti di aver tratto una legge con rigoroso procedimento matematico da un chiaro meccanismo, pur avendo date le dimostrazioni che tale legge deve essere valida in astronomia, vogliamo saggiarne la validità sperimentale quantitativa, validità che se risulta confermata, non solo dimostra che quella legge è esatta, ma che il meccanismo e la teoria spaziodinamica da cui essa legge è scaturita rispondono inconfutabilmente alla realtà fisica. —

Questo abbiamo voluto precisare perchè è invalsa l'abitudine, specie da tempi non tanto remoti ad oggi, di sbandierare teorie cosmogoniche, che se pur a volte anche geniali, non vengono mai saggiate sui numerosi banchi di prova che offre l'Universo, ed in genere ci si limita a constatare la rispondenza di una legge che per altro è stata presa dall'esperienza e posta a base della teoria stessa, e perciò in essa si deve ritrovare! Noi invece seguiamo il concetto nettamente opposto perchè dalla nostra teoria deduciamo le leggi conosciute, ma altresì delle nuove che se rispondono alla realtà devono essere confermate sperimentalmente. Non solo, ma non ci limitiamo ad una sola prova e ad uno solo banco di prova, ma tutte le leggi da noi trovate sono saggiate su tutti i banchi di prova che offre l'Universo.

Se tutte queste conferme sperimentali avrà la nostra teoria, saremo sicuri una volta per sempre che essa è l'unica possibile ed adatta a spiegare tutti i fenomeni universali, ed avremo compreso finalmente il meccanismo del mondo.

Abbiamo già dimostrato come la nostra teoria soddisfi a tutte le leggi atomiche ed astronomiche conosciute, e come ne abbia scoperte delle nuove in armonia con i fenomeni. Vedremo come lo stesso risultato sarà conseguito su altri banchi di prova, quali, ad esempio, nell'elettromagnetismo, nell'ottica,

nella termodinamica ecc. Abbiamo visto come, con le leggi spazio-dinamiche, si siano potute trovare tutte le distanze dei pianeti e dei satelliti dalle rispettive masse centrali attraenti, ed ora vediamo come con una delle leggi della nostra teoria si possono determinare i rapporti di masse dei corpi celesti rivoluenti attorno allo stesso centro solare.

Si tratta quindi di controllare se i vari pianeti verificano la (40) § 16° del Cap. V che qui trascriviamo per comodità del lettore ponendo  $M = m_1$ ;  $A'_{t1} = G$ ;  $A'_{t2} = g$ ;  $r_p = r_1$ ;  $r_2 = r_t$

$$\frac{M}{m} = \frac{G r_p^2}{g r_t^2} \quad (1)$$

Supposto che i simboli dei numeratori siano quelli da attribuirsi ad un pianeta qualsiasi, e che quelli dei denominatori siano quelli relativi alla Terra, potremo subito trovare il rapporto delle masse di Giove e della Terra. Infatti conoscendo che i raggi di questi due pianeti sono rispettivamente eguali a:

$$r_p = 71000 \text{ Km.} \quad r_t = 6370 \text{ Km.} \quad (2)$$

e conoscendo che il rapporto delle loro accelerazioni di gravità è:

$$\frac{G}{g} = 2,53 \quad (3)$$

Sostituendo i valori trovati con la (2) e la (3) nella (1) avremo:

$$\frac{M}{m} = \frac{(71000)^2}{(6370)^2} 2,53 = 318,78 \quad (4)$$

Il rapporto di tali masse calcolato invece con la legge di Newton dà 318,36, inferiore di 42 centesimi a quello da noi trovato, quantità affatto trascurabile, che tuttavia può essere anche dovuta all'arrotondamento delle cifre od alla non precisione assoluta delle misure dei raggi dei due pianeti.

Calcolando allo stesso modo, cioè applicando la (1), il rapporto della massa di tutti gli altri pianeti, ed anche quella del Sole e della Luna rispetto a quella della Terra, si ottengono i valori segnati nella colonna 5ª della tabella IXª.

Nella colonna 6ª sono stati riportati i valori calcolati in astronomia.

TABELLA IX

RAPPORTI DELLE MASSE DEL SOLE, DELLA LUNA E DEI PIANETI ALLA MASSA DELLA TERRA, DEDOTTI DALLA SEGUENTE RELAZIONE DELLA SPAZIO-DINAMICA:

$$\frac{M}{m} = \frac{r_n^2}{r_t^2} \frac{G}{g}$$

Nome del corpo celeste considerato	Valore del raggio $r_n$ del corpo celeste (in Km)	Valore di $\frac{r_n^2}{r_t^2}$	Valore di $\frac{G}{g}$	Valore di $\frac{M}{m}$ calcolato con la legge Todeschini	Valore di $\frac{M}{m}$ calcolato con la legge Newton
Sole	695500	12760	27,9	359446	333432
Mercurio	2350	0,136	0,41	0,0557	0,056
Venere	6150	0,9	0,88	0,792	0,817
Terra	6370	1	1	1	1
Marte	3450	0,3	0,37	0,111	0,108
Giove	71000	126	2,53	318,78	318,36
Saturno	60000	90	1,06	95,4	95,22
Urano	25350	16	0,92	14,72	14,58
Nettuno	27200	18	0,95	17,10	17,26
Luna	1736	0,09	0,166	0,014	0,012



Dal confronto delle due colonne, il lettore potrà constatare la strabiliante concordanza dei valori calcolati con la legge spazio-dinamica, e quelli calcolati con la legge di Newton. Tale concordanza è la prova più strepitosa che la nostra teoria corrisponde in pieno alla realtà fisica.

È da osservare che la (1) mette in rapporto il valore delle masse con il quadrato dei raggi di queste, e poichè tale quadrato è proporzionale alle aree maestre che i pianeti espongono contro lo spazio fluido circolante, ne segue che le masse sono proporzionali a tali aree maestre.

Ora come si ricorderà, da quanto detto al Cap. I, Newton sosteneva, contro Cartesio, che non potevasi ammettere la teoria fluido-dinamica, perchè le masse risultavano proporzionali ai loro volumi, e non alle aree maestre di essi. Noi abbiamo già visto altrove come tale apparente contraddizione possa eliminarsi, ma dalla rispondenza della (1) nel campo sperimentale astronomico abbiamo conferma che le masse dei pianeti, a parità di accelerazioni, sono proporzionali alle aree maestre di ciascuno di essi, epperò la 3<sup>a</sup> obiezione di Newton resta demolita non solo teoricamente, ma anche sperimentalmente, mentre per contro resta confermata la nostra teoria.

### § 30° - PERIODI, NUMERO DI GIRI, VELOCITÀ DI ROTAZIONE E RIVOLUZIONE DEI PIANETI DEL SISTEMA SOLARE, DEDOTTI DALLE LEGGI SPAZIO-DINAMICHE.

Nell'affrontare questo importantissimo argomento, non si può far a meno di notare come sia stato stranamente trascurato, salvo le rare eccezioni che diremo, di ricercare la causa e di dare ragione teorica e quantitativa, di un fenomeno così vistoso e capitale come la rotazione intorno ai loro assi polari dei corpi celesti in genere, e dei pianeti in particolare. La cosa appare tanto più strana, se si pensa che è stato tentato in mille modi di spiegare le forze d'attrazione e le traiettorie dei corpi celesti, nonchè le loro perturbazioni più insignificanti, trascurando invece un fenomeno di entità così rilevante e interessante quale la rotazione dei pianeti su se stessi, dalla quale dipendono, com'è noto, la durata del giorno, la entità e variabilità della gravitazione, e per conseguenza molte delle condizioni di vita che ci riguardano direttamente.

Se si eccettua infatti l'ipotesi avanzata da Cartesio, che la rotazione possa essere prodotta dalla differenza delle velocità delle vene fluide di un vortice etereo, in cui egli supponeva fossero immersi i corpi celesti, nessun'altra teoria indica una causa di quel moto.

Disgraziatamente l'idea di Cartesio venne oscurata dall'astro di Newton, ed il silenzio cadde su questo interessantissimo argomento sino ai giorni nostri, cioè finchè il Belot nel 1911, riprendendo l'ipotesi dei vortici del suo grande connazionale, propose una legge delle rotazioni, basata su due termini additivi del periodo, uno dei quali relativo ad un nocciolo centrale e l'altro alla materia esterna.

Ma l'impossibilità di constatare sperimentalmente e la massa ed il periodo di ciascun componente, contribuirono da un lato a rendere semi-empirica la legge e dall'altro a complicare il chiaro meccanismo cartesiano delle rotazioni con l'ammettere correnti di etere diverse prodotte dall'incontro di due nebulose, incontro avvenuto nella notte dei tempi, ed i cui effetti di moto sui pianeti persisterebbero indefinitamente. L'arbitrarietà delle supposizioni del Belot, l'aver egli trascurato di dimostrare che le leggi dei fluidi concordano con quelle astronomiche, demolendo le serie obiezioni del Newton, e l'esperimento Michelson, che orientò tutta la scienza moderna verso la negazione dell'etere, fecero sì che gli astronomi continuarono a considerare tacitamente il fenomeno delle rotazioni come un moto permanente provocato in lontani giorni in un modo sconosciuto e da forze cosmiche o mitiche, ora non più

agenti in analogia con l'ipotesi del moto rettilineo uniforme ammesso per spiegare il moto di rivoluzione dei pianeti intorno al Sole.

Così, a prescindere dalla dimostrazione da noi data che anche il vuoto (spazio ponderale) ha effetti di inerzia che non consentono il conservarsi di un moto, anche se rettilineo ed uniforme, se non con l'applicazione di una forza, sia partendo dall'ipotesi dell'etere del Belot, che dall'ipotesi del vuoto dei moderni, si giunse alla stessa conclusione assurda: quella di ritenere possibile che la materia mantenga accelerazioni costanti, come quelle che si svegliano nei moti rotatori, senza l'applicazione di nessuna forza.

In altre parole si è dimenticato che un pianeta animato da velocità di rotazione costante è perciò soggetto all'accelerazione centrifuga, la quale non può essere mantenuta che dall'applicazione permanente di forze. La causa delle rotazioni è quindi una forza di carattere permanente, e non attribuibile ad un evento antico, quale lo scontro di due nebulose (Belot) od all'urto di due corpi celesti (Ligondes), o causato dal distacco e dal lancio di un blocco di materia solare incandescente (Laplace).

Tutte queste ipotesi presuppongono che la rotazione dei pianeti si mantenga poi costante per l'eternità e ciò in perfetto contrasto con la 2<sup>a</sup> legge della meccanica ( $F = ma$ ) che afferma che anche l'accelerazione dovuta al moto rotatorio implica l'applicazione di una forza permanente.

Qui due sono le ipotesi: od ammettere che, sia il moto rettilineo uniforme che quello rotatorio non richiedono forze per conservarsi, ed allora non si spiega perchè finora ciò sia stato ammesso solo per il primo tipo di moto e per giunta si è in contraddizione con la legge d'inerzia su citata; oppure ammettere che possa conservarsi solo il moto rettilineo ed allora bisogna convenire che per conservare quello rotante occorre una forza.

Gli astronomi non ci hanno ancor detto se c'è, e quale è questa forza che produce e mantiene il moto rotante dei corpi celesti. Se essi sostenessero che tale moto si mantiene senza bisogno di forze, allora noi potremmo chiedere loro perchè non si mantiene anche quello di rivoluzione dei pianeti senza forze. Non è anch'esso un moto circolare o quasi? Che bisogno ci sarebbe stato di inventare una forza di gravitazione e di avanzare l'ipotesi del moto rettilineo uniforme, se i pianeti potevano mantenere le loro traiettorie curve e chiuse senza tale forza e tale moto rettilineo?

Come si vede, riaffiora qui, con molta evidenza, il principio basilare da noi dimostrato al Cap. I trattando l'inerzia, nel quale si afferma il concetto che qualsiasi moto permanente implica forze permanenti dovute a cause permanenti, e non a cause già estinte da miliardi di secoli, come si ammette pei fenomeni astronomici.

Strano poi che il nostro concetto si ammetta solamente per la forza di

gravità, che è concepita come una forza sempre agente ! Per tutte le ragioni sopra dette, e specialmente per la dimostrazione da noi data al capitolo su citato, che non è possibile mantenere in moto un corpo se non gli si applica una forza atta a vincere la resistenza che oppone ad esso lo spazio ponderale circostante, riterremo con Cartesio che le rotazioni dei corpi celesti siano provocate e mantenute dalla coppia di forze che conseguono dalla differenza di velocità delle vene fluide del campo rotante nel quale sono immersi quei corpi celesti. Ciò con l'intesa che il fluido sia lo spazio ponderale, e che le velocità di rotazione dei corpi celesti sorgono, si mantengono, variano e cessano, col sorgere, mantenersi, variare od annullarsi di quelle differenze di velocità tra le vene fluide circolanti che costituiscono il campo.

Questa conclusione basata sulla permanenza delle cause e degli effetti, trova perfetta rispondenza nei vortici fluidi, ed è perciò basata su una realtà sperimentale indiscutibile. Infatti, qualora si produca un vortice in un recipiente pieno d'acqua, sulla quale galleggino dei corpi opportuni di legno o sughero, finchè si mantiene il movimento dell'acqua, si mantiene anche quello dei galleggianti; al variare od al cessare di tale moto, anche quello dei galleggianti varia o cessa, se pur con ritardo. È questa una cosa talmente chiara che sembrerà ridicolo l'averla ricordata, ma intanto gli scienziati sembra che l'abbiano dimenticata, perchè seguitano a ritenere che dei corpi si possano muovere per l'eternità con moti rettilinei uniformi o di rotazione, senza che ad essi sia applicata alcuna forza, cioè senza che nessun mezzo fluido li spinga con una azione permanente.

Demolite così le teorie che ammettono erroneamente cause istantanee e passate al moto rotatorio permanente dei corpi celesti, col rigore logico e fisico-matematico che dimostrano il contrasto tra quelle ipotesi e le leggi della meccanica, tra quelle ipotesi e l'esperienza, resta provato chiaramente che è la rotazione continua dello spazio fluido che mantiene in rotazione permanente i corpi celesti.

Nel Cap. V abbiamo dimostrato che una sfera immersa in un campo rotante Todeschini, assume una velocità di rotazione  $C$ , intorno al proprio asse polare che è inversamente proporzionale alla radice quadrata della sua distanza  $R$  dal centro del campo, secondo la relazione (13) § 16°, che qui trascriviamo per comodità del lettore:

$$C = \frac{K_c}{R^{1/2}} \quad (1)$$

Abbiamo anche dimostrato, nel capitolo citato, che la sfera considerata assume anche un movimento di rivoluzione intorno al centro del campo con

una velocità media  $V$  che è inversamente proporzionale alla radice quadrata della sua distanza da tale centro, cioè:

$$V = \frac{K_v}{R^{1/2}} \quad (2)$$

Se si pone:  $K_v = K K_c$ , si ha:

$$V = K \frac{K_c}{R^{1/2}} \quad (3)$$

Ossia, tenendo presente la (1):

$$V = K C \quad (4)$$

la quale ci dice che: **“La velocità di rotazione intorno al proprio asse di una sfera immersa in un campo rotante Todeschini è proporzionale alla velocità  $V$  media di rivoluzione di essa intorno al centro del campo”**.

Naturalmente il valore di  $K$  varia a secondo della sfera considerata, e se esso assume valore eguale all'unità, allora la velocità di rotazione diviene eguale a quella di rivoluzione. Infatti ponendo nella (4)  $K = 1$ , si ha:

$$V = C \quad (5)$$

Questa scoperta sembrerà sbalorditiva, specie agli astronomi, ma sbalorditiva o no, essa deriva dalla eguaglianza o dalla proporzionalità della (1) alla (2) trovate valide nei campi considerati, e quello che più conta, è confermata dall'esperienza, come vedremo subito.

Prendiamo in esame il pianeta Giove, e vediamo se è vero che la sua velocità di rotazione sia eguale o proporzionale alla sua velocità di rivoluzione.

Giove, come sappiamo dall'astronomia, rivoluisce intorno al Sole con una velocità  $V$  pari a:

$$V = 13, 141 \text{ Km./sec.} \quad (6)$$

La sua velocità  $C$  di rotazione intorno al suo asse polare sarà eguale alla lunghezza della sua circonferenza equatoriale divisa per il tempo  $t_g$  che esso impiega a compiere un giro completo su se stesso.

Sarà perciò:

$$C = \frac{2 \pi r_g}{t_g} \quad (7)$$

Dove con  $r_g$  si è indicato il raggio del cerchio equatoriale del pianeta che come sappiamo dalle misure astronomiche è pari a 71000 chilometri. Il tempo che impiega il pianeta a ruotare su se stesso è pari a 9 ore, 25 minuti e 3 secondi, che equivalgono a 33920 secondi. Si ha quindi:

$$r_g = 71000 \text{ Km.} \quad t_g = 33930 \text{ sec.}$$

Sostituendo questi valori nella (7) si ottiene:

$$C = \frac{2 \times 3,14 \times 71000}{33930} = 13,141 \text{ Km/sec.} \quad (8)$$

Questo valore concorda perfettamente con quello dato dalla (6) e quindi potremo dire che: **“La velocità di rotazione di Giove è eguale alla sua velocità di rivoluzione”**. c. v. d.

Stante che l'astronomia non ci dà il periodo di rotazione diurno di tutti i pianeti, perchè per taluni di essi non è stato possibile dedurlo per l'invisibilità di segni particolari alla loro superfici, che ne svelassero la velocità di rotazione, dovremo determinare noi tale periodo.

In base alla (4) possiamo scrivere:

$$\frac{2 \pi r}{t} = C = \frac{V}{K}$$

dalla quale abbiamo immediatamente:

$$t = \frac{2 \pi r}{C} = \frac{2 \pi r K}{V} \quad (9)$$

Per Saturno, l'astronomia ci dice che:

$$r = r_s = 60000 \text{ Km.} \quad V = 9,662 \text{ Km/sec.}$$

Sostituendo tali valori nella (9) abbiamo:

$$t = \frac{2 \times 3,14 \times 60000 \times K}{9,662} = 38998 \text{ K}$$

Se si pone  $K = 1$  risulta:

$$t = 38998 \text{ sec.} = 10^h, 49^m, 18^s$$

Le osservazioni astronomiche hanno dato invece un valore di 10 ore e 14 minuti al periodo di rotazione di Saturno. Come si vede il periodo da noi trovato differisce da quello dedotto dalle osservazioni di 35 minuti e 18 se-

condi, quantità affatto trascurabile e che può essere dovuta od a cattiva osservazione, od a non esatta determinazione del raggio di Saturno, o di quello della sua orbita. Comunque sta il fatto che anche questo pianeta, come Giove, ha una velocità di rotazione pari a quella di rivoluzione.

Ritenendo sempre  $K = 1$ , abbiamo trovato che Urano e Nettuno hanno periodi di rotazione, rispettivamente di  $6^h, 34^m, 14^s$ , e  $8^h, 32^m, 2^s$ . Tali periodi sinora sconosciuti restano perciò determinati, e resta con ciò anche stabilito che quei due pianeti hanno velocità di rivoluzione pari a quella di rotazione.

Applicando la (9) al caso della Terra, avente raggio pari a 6370 Km., velocità di rotazione pari a 0,46426 Km/sec., e velocità di rivoluzione pari a 29,816 Km/sec., potendosi perciò porre:

$$r_t = r = 6370 \text{ Km.} ; C = 0,46426 ; V = 29,816 \text{ Km/sec.}$$

il tempo  $t$  risulta:

$$t = \frac{2 \times 3,14 \times 6370 \times K}{0,46426} = \frac{2 \times 3,14 \times 6370 \times K}{29,826}$$

ossia:

$$t = 86165 = \frac{40003 \times K}{29,816}$$

Il valore di  $K$  risulta perciò

$$K = 64,222 \quad (10)$$

Ora questo valore corrisponde proprio al rapporto tra la distanza  $R_p$  della Luna dalla Terra, ed il valore del raggio di questa, infatti si ha:

$$\frac{R_p}{r_t} = \frac{409094}{6370} = 64,222 \quad (11)$$

Questo ci dimostra che: **“La Terra è al centro di una sfera di spazio che ha un raggio 64,222 volte maggiore del suo, e che essa ruota con la stessa velocità angolare di tale sfera”**.

Il rapporto della velocità di rotazione della sfera, a quella della Terra a lei concentrica, sarà quindi pari al rapporto dei loro raggi, cioè:

$$\frac{R_p}{r_t} = \frac{C_p}{C_t} \quad (12)$$

Sostituendo a tale rapporto il suo valore dato dalla (11) e a  $C_t$  il suo valore dedotto dal movimento diurno della Terra, abbiamo:

$$C_p = 64,222 \times 0,46426 = 29,816 \text{ Km/sec}$$

Quindi la sfera planetaria di raggio  $R_p$  entro la quale è la Terra ha una velocità di rotazione di Km. 29,816, pari alla sua velocità di rivoluzione intorno al Sole.

Procedendo nello stesso modo abbiamo trovato i valori di  $K$  relativi ai pianeti Mercurio, Venere e Marte nella considerazione che essi abbiano egual periodo di rotazione della Terra in forza di un risultato che vedremo in seguito.

Nella tabella XI abbiamo riportato tutti i dati cognitivi e quelli calcolati in base ai concetti su esposti. Da essa si vede che confrontando la colonna (4) e (6) risulta quanto segue:

**1°) I pianeti Giove, Saturno, Urano e Nettuno hanno tutti una velocità di rivoluzione pari a quella di rotazione.**

Confrontando i quattro valori in alto della colonna 5 con quelli in basso si vede che:

**2°) I pianeti Mercurio, Venere, Terra e Marte hanno ciascuno una sfera di spazio circoscritta entro la quale essi compiono la loro rivoluzione intorno al Sole, mentre i pianeti Giove, Saturno, Urano e Nettuno non hanno tale sfera e rivoluiscono direttamente intorno al Sole.**

Che tali scoperte corrispondano alla realtà fisica è dimostrato dal fatto che considerandole tali si trovano valori delle velocità di rotazione e periodi che non differiscono che per quantità trascurabili a quelle derivanti dalle misure sperimentali astronomiche come si può constatare paragonando le colonne 8 e 9.

Tuttavia, per maggiore sicurezza, possiamo anche controllare se applicando altre relazioni di spazio-dinamica perveniamo agli stessi risultati.

Quali siano queste relazioni che possono servirci di controllo è presto detto, sapendo che nel Cap. V noi abbiamo dimostrato che spazi sferici subordinati che rotolano uno dentro l'altro senza strisciare seguono le leggi dei rotismi. Possiamo quindi applicare tali leggi agli spazi sferici dei pianeti, a quelli delle loro sfere planetarie ed a quelli delle loro sfere di rivoluzione annuali. Chiamando con  $R_a$  il raggio di rivoluzione, con  $R_p$  il raggio della sfera planetaria, con  $r$  il raggio del pianeta, le relazioni (35) e (36) del Cap. V, § 23° si possono scrivere come segue:

$$\frac{R_a}{R_p} \frac{R_p}{r} = \frac{R_a}{r} = \frac{T_a}{T_p} \frac{T_p}{t} = \frac{T_a}{t} \quad (13)$$

Applichiamo questa relazione al caso della Terra. Sappiamo che il suo raggio  $r$  ed il raggio  $R_a$  della sua orbita intorno al Sole sono stati determinati



dall'astronomia pari a:

$$r = 6370 \text{ Km.} \qquad R_a = 149\,424 \cdot 10^6$$

Il rapporto di tali raggi sarà quindi:

$$\frac{R_a}{r} = \frac{149\,424 \cdot 10^6}{6370} = 23457,476 \qquad (14)$$

Il primo membro della (13) diventa quindi:

$$\frac{R_a}{R_p} \frac{R_p}{r} = 23457,476$$

Ma il rapporto del raggio  $R_p$  della sfera planetaria al raggio della Terra abbiamo già trovato essere eguale a 64,222 quindi avremo:

$$\frac{R_a}{R_p} = \frac{23457,476}{64,222} = 365,256 \qquad (15)$$

la quale ci dice che il cerchio equatoriale della sfera planetaria è 365,256 volte minore del cerchio di rivoluzione attorno al Sole. Ciò vuol dire che la sfera planetaria deve compiere 365,256 volte il giro su se stessa per descrivere un'intera rivoluzione intorno al Sole. E poichè noi abbiamo detto che dentro tale sfera ed al centro di essa vi è la Terra, anche questa deve compiere in un anno il numero di giri su citato. Infatti quel numero corrisponde esattamente al numero dei giorni che il nostro pianeta impiega a descrivere la sua rivoluzione intorno al Sole.

In base alla (13) possiamo infatti scrivere:

$$\frac{R_a}{R_p} = \frac{T_a}{T_p} = 365,256$$

TABELLA X  
TEMPI DI RIVOLUZIONE DEI PIANETI INTORNO AL SOLE, CALCOLATI  
CON LE LEGGI SPAZIO-DINAMICHE

Nome dei pianeti (1)	Distanze pianeti dal Sole $R_a$ (2)	Raggi dei pianeti $r$ (3)	Valore dei rapporti $R_a : r$ (4)	Valore dei rapporti $R_p : r$ (5)	Valore dei rapporti $R_a : R_p$ (6)	Valore dei rapporti $T_p : t$ (7)	Tempi di rivoluzione calcolati $T_a : T_p$ (8)	Tempi di rivoluzione osservati (9)
Mercurio	$57 \cdot 10^6$	2350	24255,319	275,725	87,969	1	87,969	87,969
Venere	$108,5 \cdot 10^6$	6150	17642,276	78,514	224,701	1	224,701	224,701
Terra	$14942 \cdot 10^6$	6370	23457,476	64,222	365,266	1	365,256	365,256
Marte	$228 \cdot 10^6$	3450	66086,956	96,199	686,980	1	686,980	686,980
Giove	$777 \cdot 10^6$	71000	10943,661	1	10943,661	2,525	4332,989	4332,989
Saturno	$1428 \cdot 10^6$	60000	23800	1	23800	2,212	10759,230	10759,230
Urano	$2834 \cdot 10^6$	23350	111794,817	1	111794,871	3,642	30688,450	30688,450
Nettuno	$4592 \cdot 10^6$	27200	168823,897	1	168823,897	2,805	60181,300	60181,300

TABELLA XI  
VELOCITÀ E TEMPI DI ROTAZIONE DEI VARI PIANETI,  
DEDOTTI DALLE LEGGI SPAZIO-DINAMICHE

Nome dei pianeti (1)	Raggio dei pianeti $r$ in Km (2)	Circonfe- renza equatoriale $2 \pi r$ in Km (3)	Velocità di rivoluzione dei pianeti in Km : sec. (4)	Rapporti $R_p : r$ (5)	Velocità di rotazione calcolata in Km : sec. (6)	Tempi di rotazione dei pianeti			Rapporti $T_p : t$ (10)
						Calcolati		Osservati in ore (9)	
						in sec. (7)	in ore (8)		
Mercurio	2350	14756	47,225	275,725	0,17127	86156	23 <sup>h</sup> 55 <sup>m</sup> 56 <sup>s</sup>	? (1)	1
Venere	6150	38622	35,193	78,514	0,44823	86165	23 <sup>h</sup> 56 <sup>m</sup> 5 <sup>s</sup>	? (2)	1
Terra	6370	40003	29,816	64,222	0,46426	86165	23 <sup>h</sup> 56 <sup>m</sup> 5 <sup>s</sup>	23 <sup>h</sup> 56 <sup>m</sup> 4 <sup>s</sup>	1
Marte	3450	21666	24,189	96,199	0,25144	86167	23 <sup>h</sup> 56 <sup>m</sup> 7 <sup>s</sup>	24 <sup>h</sup> 37 <sup>m</sup> 23 <sup>s</sup>	1
Giove	71000	445880	13,141	1	13,141	33930	9 <sup>h</sup> 25 <sup>m</sup> 3 <sup>s</sup>	9 <sup>h</sup> 50 <sup>m</sup>	2,539
Saturno	60000	376800	9,662	1	9,662	38998	10 <sup>h</sup> 49 <sup>m</sup> 18 <sup>s</sup>	10 <sup>h</sup> 14 <sup>m</sup>	2,209
Urano	25350	159198	6,730	1	6,730	23654	6 <sup>h</sup> 34 <sup>m</sup> 14 <sup>s</sup>	?	3,64
Nettuno	27200	170816	5,562	1	5,562	30722	8 <sup>h</sup> 32 <sup>m</sup> 2 <sup>s</sup>	?	2,8

(1) Schreeter ammise 23<sup>h</sup> 2<sup>m</sup> — Bessel e Denning 24<sup>h</sup>

(2) Beloposki ammise 24<sup>h</sup>

Procedendo nello stesso modo abbiamo trovato i rapporti  $R_p: r$  per tutti i pianeti del sistema solare, riportandone i valori relativi nella colonna 4 della tabella X.

Abbiamo divisi tali rapporti per i valori  $K = \frac{R_p}{r}$  trovati prima ed elencati nella colonna 5, ed in colonna 6 abbiamo elencati i quozienti relativi, i quali indicano il numero dei giri che le sfere planetarie di ciascun pianeta compiono per descrivere una intera rivoluzione intorno al Sole. Per avere poi il tempo di rivoluzione di ciascun pianeta espresso in giorni terrestri, abbiamo moltiplicato il numero di giri della colonna 6 per il rapporto tra il periodo di rotazione dei singoli pianeti e quello della Terra, periodi da noi stabiliti già nella colonna 10 della tabella XI e riportati nella colonna 7 della tabella X. Abbiamo così ottenuto i tempi di rivoluzione in giorni terrestri elencati in colonna 8.

Se tutti i calcoli da noi fatti sono esatti, e se la nostra teoria risponde a realtà fisica, i tempi di rivoluzione da noi calcolati devono corrispondere a quelli dedotti dalle osservazioni astronomiche. Questi ultimi sono stati riportati nella colonna 9.

Confrontando la colonna 8 e la 9 si vede che i numeri sono eguali e la concordanza è totale e perfetta.

La nostra teoria ha quindi avuto conferma anche su questa pietra di paragone, non solamente perchè con essa si sono ritrovati risultati concordi con quelli dell'osservazione astronomica, ma anche perchè con essa è stato possibile determinare i periodi di rotazione dei pianeti Venere, Mercurio, Urano e Nettuno fino ad oggi sconosciuti, si sono potute determinare di conseguenza le loro velocità di rotazione e si è scoperto che i primi quattro pianeti del sistema solare sono compresi entro una sfera di spazio planetaria di cui si è determinato il raggio, sfera che rivoluisce con essi intorno al Sole.

È un sensibile contributo alle cognizioni astronomiche ed alle nuove possibilità di calcolo che la teoria apporta, ed in ciò sta la fertilità di essa, perchè una buona pianta si conosce dai suoi frutti.

§ 31° - RAGGI, PERIODI DI ROTAZIONE E RIVOLUZIONE E VELOCITÀ DEI CAMPI ROTANTI INTERNI ED ESTERNI AL SISTEMA SOLARE, DEDOTTI DALLE LEGGI SPAZIO-DINAMICHE.

È noto che la Terra ha i seguenti 14 movimenti:

- 1°) Rotazione intorno all'asse dei poli, con periodo di 23 ore, 56 minuti e 4 secondi.
- 2°) Rivoluzione intorno al Sole, con periodo di 365 giorni, 6 ore, 9 minuti e 9 secondi.
- 3°) Traslazione assieme al sistema solare verso la stella Vega della Lira, alla velocità di 20 Km. al secondo.
- 4°) Traslazione assieme al sistema siderale cui appartiene il Sole verso la costellazione del Capricorno alla velocità di 400 Km. al secondo.
- 5°) Movimento intorno al centro di gravità della coppia Terra-Luna con un periodo di 27, 321 giorni.
- 6°) Nutazione solare con un periodo di 6 mesi.
- 7°) Spostamento dei poli con un periodo di 480 giorni.
- 8°) Nutazione lunare con un periodo di 18, 66 anni.
- 9°) Precessione degli equinozi con variazioni di 50", 36 all'anno.
- 10°) Variazioni dell'eccentricità dell'orbita, con un periodo di 40000 anni.
- 11°) Spostamento della linea degli absidi, in ragione di 11", 7 all'anno.
- 12°) Variazione dell'obliquità dell'eclittica, in ragione di 0", 47,6 all'anno.
- 13°) Irregolarità nel movimento di traslazione, attribuita all'attrazione variabile dei pianeti.
- 14°) Spostamento del centro di gravità del sistema solare attorno al quale gira annualmente la Terra.

Tutti questi movimenti si possono dividere in due grandi categorie: movimenti di rotorivoluzione di successivi campi intorno al centro di altri campi, e movimenti giroscopici. Riflettendo però che questi ultimi sono specchio e rivelazione di altri movimenti ciclici, potremo in definitiva ridurre tutti i movimenti in effetti giroscopici e viceversa.

In questo concetto basilare, come abbiamo detto al Cap. V, si prospetta l'ambita possibilità di dedurre dagli effetti giroscopici del nostro pianeta la determinazione di tutte le correnti siderali interne ed esterne al sistema solare, delle loro velocità, dei loro raggi di curvatura, dei periodi di rotazione e di rivoluzione di tali correnti circolari, ecc., oltrepassando così con il calcolo, la potenza e la precisione degli strumenti di osservazione a disposizione del-

l'uomo, e le incerte valutazioni fatte in merito sino ad oggi, in base a formule empiriche basate sullo splendore. In una parola è giunto il momento di provare la frase conclusiva del Cap. V, § 23°: — *Datemi un giroscopio e vi misuro l'Universo!* —

Il giroscopio più adatto per la misura del sistema solare, di quello locale, di quello galattico e di quello del mondo delle galassie è la Terra. Dai fenomeni giroscopici di questa definiremo quindi le misure dei campi rotanti interni ed esterni al sistema solare.

Per far questo cominceremo col determinare tutti i periodi completi dei movimenti giroscopici osservati e già sopra elencati, tenendo presente che essi risultano immediatamente dividendo il numero di secondi contenuti in un'intera circonferenza per l'angolo annuale di cui è variato il particolare effetto giroscopico preso in considerazione.

Com'è noto la circonferenza si divide in 360°, ognuno dei quali si divide in 60', ognuno dei quali contiene 60". In un'intera circonferenza vi sono quindi 1296000".

Il periodo di precessione di cui al N. 9 risulta quindi dalla seguente relazione:

$$T_{rp} = \frac{1296000''}{50, ''36} = 25732 \text{ anni} \quad (1)$$

Il periodo di spostamento della linea degli absidi di cui al N. 11 risulta invece dalla seguente relazione:

$$T_{ab} = \frac{1296000''}{11'', 7} = 110769 \text{ anni} \quad (2)$$

Il periodo di variazione dell'obliquità dell'eclittica di cui al N. 12 risulta:

$$T_e = \frac{1296000''}{0'', 476} = 2722689 \text{ anni} \quad (3)$$

Il periodo di rivoluzione della Luna intorno alla Terra è, come si ricava direttamente dalla osservazione e dal N. 5, pari a:

$$T_s = 27,32166 \quad (4)$$

Il periodo di rivoluzione della Terra intorno al Sole, come si ricava direttamente dal N. 1, è:

$$T_{\bullet} = 365,266360 \text{ giorni} \quad (5)$$

Il periodo di rotazione della Terra intorno al suo asse polare è:

$$T_p = 1 \text{ giorno} \quad (6)$$

Determinati così i periodi, quali risultano dalle osservazioni astronomiche vediamo se essi sono corrispondenti a quelli deducibili con la nostra teoria spazio-dinamica.

Al cap. V, § 23<sup>o</sup>, abbiamo dimostrato come il rapporto di tali periodi è eguale al rapporto dei raggi delle successive sfere subordinate, alle quali quei periodi si riferiscono, e ciò in base alla nota legge dei rotismi.

Così se chiamiamo con  $R_p$  il raggio della sfera planetaria di spazio entro cui è compresa la Terra, con  $R_s$  quello della sfera satellitaria entro ed attorno alla quale rivoluisce la Luna, con  $R_a$  quello della sfera annuale pari alla distanza media Terra-Sole, con  $R_n$  quello della sfera nutatoria entro ed attorno alla quale rivoluisce quella annuale, con  $R_{pr}$  quello della sfera di precessione intorno alla quale rivoluisce quella nutatoria, con  $R_{ab}$  quello della sfera absidea attorno alla quale rivoluisce quella di precessione, con  $R_e$  quello della sfera eclittica attorno alla quale rivoluisce quella absidea, con  $R_l$  quello della sfera locale attorno alla quale rivoluisce quella eclittica, con  $R_g$  quello della sfera galattica, attorno alla quale rivoluisce quella locale, ed infine con  $R_m$  quello della sfera mondiale attorno alla quale rivoluisce quella galattica, avremo:

$$\frac{R_s}{R_p} = \frac{T_s}{T_p}; \quad \frac{R_a}{R_s} = \frac{T_a}{T_s}; \quad \frac{R_n}{R_a} = \frac{T_n}{T_a}; \quad \frac{R_{pr}}{R_n} = \frac{T_{pr}}{T_n}; \quad \frac{R_{ab}}{R_{pr}} = \frac{T_{ab}}{T_{pr}}$$

$$\frac{R_e}{R_{ab}} = \frac{T_e}{T_{ab}}; \quad \frac{R_l}{R_e} = \frac{T_l}{T_e}; \quad \frac{R_g}{R_l} = \frac{T_g}{T_l}; \quad \frac{R_m}{R_g} = \frac{T_m}{T_g} \quad (7)$$

Cominciamo a determinare il valore del primo rapporto. Dal paragrafo 30<sup>o</sup> sappiamo che il raggio  $R_p$  della sfera planetaria della Terra è pari alla distanza del nostro pianeta dalla Luna, cioè risulta:

$$R_p = 405195 \text{ Km.} \quad (8)$$

E poichè dalla (4) e dalla (6) risulta:

$$\frac{T_s}{T_p} = 27,32166 \text{ giorni} \quad (9)$$

la prima delle (7) ci darà sostituendo in essa i valori (8) e (9):

$$R_s = R_p \frac{T_s}{T_p} = 405195 \times 27,32166$$

$$R_s = 11070602 \text{ Km.} \quad (10)$$

Da questa equazione balza subito un'importantissima scoperta, e cioè che: **“La Luna descrive un'orbita che ha un raggio  $R$ , 27,32166 volte maggiore di quello sino ad oggi attribuitole nel giro mensile”.**

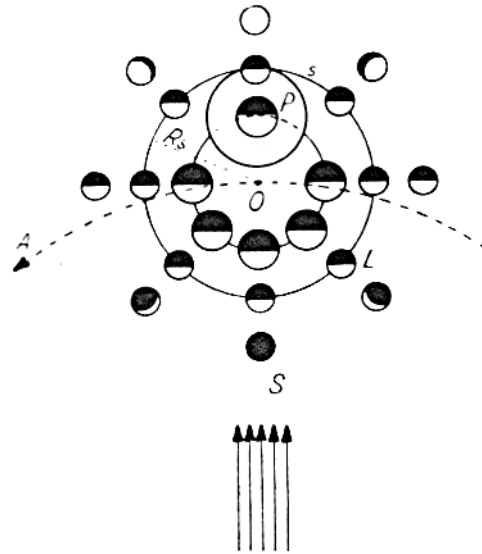


Fig. 50 — Fasi della Luna. -  $s$  sfera satellitaria -  $P$  Terra -  $L$  Luna -  $A$  traiettoria di rivoluzione del sistema Terra-Luna attorno al Sole -  $S$  frecce che indicano i raggi solari e la loro direzione di provenienza.

Dalla (8) e dalla (9) poi balza evidente un'altra grande scoperta, e cioè che: **“La Terra è al centro di una sfera planetaria di raggio  $R_p$ , la quale rotola senza strisciare internamente alla sfera satellitaria di raggio  $R_s$ , descrivendo intorno ad essa una rivoluzione completa in 27,32166 giorni”.**

Il movimento si può rappresentare come schematizzato in fig. 50. Da essa, come si vede, non risultano alterati i fenomeni delle fasi della Luna, poichè questa nel descrivere il cerchio di raggio  $R$ , della sfera satellitaria,



resta illuminata sempre dalla stessa parte dai raggi del Sole  $S$ . La Terra  $T$  è posta al centro della sfera planetaria  $P$ , la quale rotola senza strisciare entro la sfera satellitaria  $s$  descrivendo un giro completo intorno ad essa in 27,32166 giorni, pari ad una lunazione completa.

In conclusione dunque la Terra e la Luna compiono entrambe una rivoluzione sincrona attorno al centro  $O$  della sfera satellitaria, e questa a sua volta rotola poi senza strisciare entro la sfera annua  $A$ , che ha per centro il Sole.

Non è quindi vero che la Terra segua la traiettoria  $A$  senza spostarsi da essa nel rivoluire intorno al Sole, bensì è vero che essa oscilla intorno a tale traiettoria seguendo una sinusoide, cosa che sino ad oggi era stata ammessa solamente per la Luna, ma che ora si deve ammettere per entrambi i corpi, cioè sia pel nostro pianeta che pel suo satellite.

Ma fatte queste importanti scoperte, stando seduti a tavolino, senza alcun mezzo di osservazione, con la sola potenza del calcolo basato su una teoria inconfutabile, proseguiamo nella nostra indagine e cerchiamo ora di determinare il secondo rapporto delle (7).

Il valore del raggio  $R_a$  della sfera annua, essendo eguale a quello di rivoluzione della Terra intorno al Sole, ci è noto dalle misure astronomiche, che lo pongono eguale a:

$$R_a = 148000000 \text{ Km.} \quad (11)$$

Tenendo conto della (10) avremo:

$$\frac{R_a}{R_s} = \frac{148000000}{11070602} = 13,36874 \quad (12)$$

Questo rapporto esprime il numero di volte che la circonferenza  $s$  equatoriale della sfera satellitaria sta nella lunghezza della circonferenza equatoriale della sfera annuale  $A$ .

Dalla (4) e dalla (5) abbiamo:

$$\frac{T_a}{T_s} = \frac{365,256360}{27,32166} = 13,36874 \quad (13)$$

La (12) e la (13) sono quindi equivalenti come previsto dalla seconda delle relazioni (7). Notiamo subito che la (12) e la (13) ci danno il numero delle lunazioni che vi sono in un anno, numero che corrisponde in pieno a quello dell'osservazione astronomica !

Cerchiamo ora di determinare il terzo dei rapporti delle relazioni (7). Esso è dato dal numero di anni della nutazione lunare di cui al N. 8, ed è di 18,66 anni. Con ciò risulta:

$$\frac{R_n}{R_a} = 18,66 \quad (14)$$

Sostituendo a  $R_a$  il suo valore dato dalla (11) abbiamo:

$$R_n = R_a 18,66 = 148000000 \times 18,66$$

$$R_n = 2761680000 \text{ Km.} \quad (15)$$

D'altra parte dovendosi avere anche:

$$\frac{T_n}{T_a} = 18,66$$

Sostituendo a  $T_a$  il suo valore dato dalla (5) abbiamo:

$$T_n = T_a 18,66 = 365,256360 \times 18,66$$

$$T_n = 6815 \text{ giorni} \quad (17)$$

È da rilevare che 6815 è il numero di giorni che ci sono in 18,66 anni.

Procediamo ora a definire il quarto rapporto delle relazioni (7). Il valore  $T_{pr}$  è dato dalla (1), quello  $T_n$  è dato dalla (17), perciò risulta:

$$\frac{T_{pr}}{T_n} = \frac{25732 \times 365,242198}{6815} = 1379 \quad (18)$$

Nella quale abbiamo moltiplicato il tempo di precessione della (1) espresso in anni per 365,242198 per esprimerlo in giorni, come è espresso il tempo  $T_n$  al denominatore.

Risulta quindi:

$$\frac{R_{pr}}{R_n} = \frac{T_{pr}}{T_n} = 1379 \quad (19)$$

Sostituendo ad  $R_n$  il suo valore dato dalla (15) abbiamo:

$$R_{pr} = 1379 \times R_n = 1379 \times 2761680000$$

$$R_{pr} = 3808356720000 \text{ Km.} \quad (20)$$

È questo il raggio del cono fisso di precessione attorno al quale rotola senza strisciare il cerchio di nutazione di raggio  $R_n$  compiendo, come è deducibile dalla (19), 1379 giri per descriverlo. Anche questa è una scoperta mai fatta sino ad oggi.

Passiamo ora a determinare il quinto dei rapporti delle (7). Conosciamo  $T_{ab}$  dalla (2),  $T_{pr}$  dalla (1), quindi avremo:

$$\frac{T_{ab}}{T_{pr}} = \frac{110769}{25732} = 4,29 \quad (21)$$

Abbiamo perciò:

$$\frac{R_{ab}}{R_{pr}} = 4,29 \quad (22)$$

Sostituendo ad  $R_{pr}$  il suo valore dato dalla (20) abbiamo:

$$\begin{aligned} R_{ab} &= R_{pr} 4,28 = 3808356720000 \times 4,29 \\ R_{ab} &= 16337850503288 \text{ Km.} \end{aligned} \quad (23)$$

È questo il raggio della sfera absidea entro la quale rotola senza strisciare la sfera di precessione.

Sinora nessuno aveva sospettato l'esistenza di questo campo rotante e tanto meno dedotto il suo raggio.

Dalla sesta delle relazioni (7), conosciamo il tempo  $T_e$  dato dalla (3), ed il tempo  $T_{ab}$  dato dalla (2), abbiamo quindi:

$$\frac{T_e}{T_{ab}} = \frac{2722689}{110769} = 24,5 \quad (24)$$

Da cui risulta:

$$\frac{R_e}{R_{ab}} = 24,5 \quad (25)$$

Sostituendo ad  $R_{ab}$  il suo valore dato dalla (23) abbiamo:

$$R_e = R_{ab} \times 24,5 = 16337850503288 \times 24,5 = 400277337330556 \text{ Km.} \quad (26)$$

Dalla (25) si vede che il campo rotante absideo compie 24,5 giri attorno al campo eclittico.

Di questo campo quindi non solo se n'è fatta la scoperta, ma se ne è determinato il raggio con la (26).

Passiamo ora alla settima relazione delle (7). L'astronomia ha potuto deter-

minare che il sistema locale sidereo ha un raggio di circa  $4 \cdot 10^{17}$ . Posto che sia  $R_1 = 400277337330556000$ , tenendo conto della (26) risulta:

$$\frac{R_1}{R_e} = \frac{400277337330556000}{400277337330556} = 1000 \quad (27)$$

da cui si ha subito:

$$\frac{T_1}{T_e} = 1000 \quad (28)$$

e sostituendo a  $T_e$  il suo valore dato dalla (3) avremo:

$$T_1 = T_e 1000 = 2722689 \times 1000 = 2722689000 \text{ anni} \quad (29)$$

La (27) ci dice che il campo rotante del sistema sidereo locale ha un raggio che è mille volte più grande di quello che produce la variazione dell'eclittica. La (29) ci svela poi che occorrono più di due miliardi di anni perchè la Terra descriva la circonvoluzione del sistema locale.

Cerchiamo ora di definire il valore della ottava delle relazioni (7). L'astronomia ci dice che il raggio della Galassia è:

$$R_g = 9 \cdot 10^{17} \quad (30)$$

Posto per brevità di calcolo un arrotondamento di tale valore come segue:

$$R_g = 900277337330556000 \text{ Km.} \quad (30)$$

Col valore di  $R_1$  sopra assegnato risulta:

$$\frac{R_g}{R_1} = \frac{900277337330556000}{400277337330556000} = 2,25 \quad (31)$$

Quindi si ha:

$$\frac{T_g}{T_1} = 2,25 \quad (32)$$

da cui sostituendo il valore di  $T_1$  dato dalla (29) si ha:

$$T_g = T_1 2,25 = 2722689000 \times 2,25 = 6126050250 \text{ anni} \quad (33)$$

La (31) ci dice che il sistema della Galassia ha un raggio 2,25 volte maggiore del raggio del sistema locale, e la (32) ci dice che, per descrivere la Galassia il Sole impiega più di sei miliardi di anni.

Ora procediamo a determinare il valore dell'ultima delle relazioni (7). Tenendo presente che si sono contate circa 340000 nebulose simili alla Galassia, che per avere lo stesso splendore e la stessa grandezza fotografica apparente di 18,6 è da presumere appartengano tutte ad un unico sistema, si può porre che il raggio di esso  $R_m$  sia 340000 volte quello della Galassia, cioè:

$$\frac{R_m}{R_g} = 340000 \quad (34)$$

da cui:

$$R_m = R_g \cdot 340000$$

e sostituendo ad  $R_g$  il suo valore dato dalla (30), risulta:

$$R_m = 900227337330556000 \times 340000 = 306094294692389040000000 \text{ Km.} \quad (35)$$

Dalla (34) abbiamo poi:

$$\frac{T_m}{T_g} = 340000 \quad (36)$$

e sostituendo a  $T_g$  il suo valore dato dalla (33) avremo:

$$T_m = T_g \cdot 340000 = 6126050250 \times 340000 = 280285708000000000 \quad (37)$$

A compiere l'intero giro del sistema della Galassia il Sole impiega quindi più di venti trilioni di anni! Dalla (35) si vede che il sistema delle galassie riunite, o sfera del mondo delle galassie, ha un raggio che arrotondato è pari a:

$$R_m = 3,06 \cdot 10^{23} \quad (38)$$

Questo valore è molto prossimo al raggio del mondo trovato dalla teoria di Einstein, dalla quale infatti risulta:

$$R_m = 3,08 \cdot 10^{23} \text{ Km.} \quad (39)$$

È, però da osservare che la teoria di Einstein limita l'Universo a tale raggio, mentre la nostra teoria limita entro tale raggio solamente uno dei mondi di galassie, e considera l'Universo ben più vasto, poichè i vari mondi di galassie sono riuniti a loro volta in una sfera di dimensioni ancor maggiori, e così via.... Il fatto è comprovato dall'osservazione astronomica, la quale infatti con il più grande riflettore del mondo situato sul monte Palomar ha

potuto scoprire nebulose molto più tenui e quindi a distanze assai maggiori sino alla 23<sup>a</sup> grandezza.

Disponiamo ora tutte le relazioni (7) in ordine di grandezza per avere sott'occhio le successive sfere ed i loro periodi:

$$\begin{aligned}
 \frac{R_s}{R_p} &= \frac{11070602}{405195} = \frac{T_s}{T_p} = \frac{27,32166}{1} = 27,32166 \\
 \frac{R_a}{R_s} &= \frac{148000000}{11070602} = \frac{T_a}{T_s} = \frac{365,256360}{27,32166} = 13,36874 \\
 \frac{R_n}{R_a} &= \frac{276168 \cdot 10^4}{148000000} = \frac{T_n}{T_a} = \frac{6815}{365,256360} = 18,66 \\
 \frac{R_{pr}}{R_n} &= \frac{380835672 \cdot 10^4}{276168 \cdot 10^4} = \frac{T_{pr}}{T_n} = \frac{25732 \times 365,256360}{6815} = 1379 \\
 & \hspace{15em} (40) \\
 \frac{R_{ab}}{R_{pr}} &= \frac{16337850503288}{3808356720000} = \frac{T_{ab}}{T_{pr}} = \frac{110769}{25732} = 4,29 \\
 \frac{R_e}{R_{ab}} &= \frac{400277337330556}{16337850503288} = \frac{T_e}{T_{ab}} = \frac{2722689}{110769} = 24,5 \\
 \frac{R_l}{R_e} &= \frac{400277337330556000}{400277337330556} = \frac{T_l}{T_e} = \frac{2722689000}{2722689000} = 1000 \\
 \frac{R_g}{R_l} &= \frac{900277337330556000}{400277337330556000} = \frac{T_g}{T_l} = \frac{6126050250}{2722689000} = 2,25 \\
 \frac{R_m}{R_g} &= \frac{30609429469238904 \cdot 10^7}{900277337330556000} = \frac{T_m}{T_g} = \frac{20828570850 \cdot 10^6}{6126050250} = 340000
 \end{aligned}$$

Se si osservano le (40) si vede che il numeratore della frazione precedente è eguale al denominatore della seguente, e che moltiplicando tutti i rapporti precedenti per quello di una frazione determinata si trova il numeratore di questa. Ciò ci assicura della rispondenza del sistema alla legge dei rotismi,

trovata già al Cap. V. Risulta quindi, come avevamo previsto in base alla nostra teoria:

$$\frac{R_m}{R_p} = \frac{R_m}{R_g} \frac{R_g}{R_l} \frac{R_l}{R_e} \frac{R_e}{R_{ab}} \frac{R_{ab}}{R_{pr}} \frac{R_{pr}}{R_n} \frac{R_n}{R_a} \frac{R_a}{R_s} \frac{R_s}{R_p}$$

$$\frac{T_m}{T_p} = \frac{T_m}{T_g} \frac{T_g}{T_l} \frac{T_l}{T_e} \frac{T_e}{T_{ab}} \frac{T_{ab}}{T_{pr}} \frac{T_{pr}}{T_n} \frac{T_n}{T_a} \frac{T_a}{T_s} \frac{T_s}{T_p}$$

$$\frac{R_m}{R_p} = \frac{T_m}{T_p} = N_g N_l N_e N_{ab} N_{pr} N_n N_a N_s N_p = N_t$$

Le  $N$  indicano, come già sappiamo dal Cap. V, il numero dei giri che una sfera di spazio compie rotolando senza strisciare entro quella di ordine superiore nella quale essa è compresa. Così se esaminiamo l'ultimo rapporto  $N_p$ , indica il numero di giri che la sfera planetaria compie entro la sfera satellitaria, numero che abbiamo già visto corrispondere ai giorni che la Terra impiega a compiere un'intera rivoluzione intorno al centro della sfera satellitaria, cioè pari ad una lunazione intera (27,32166 giorni).

Parimenti il rapporto  $N_s$  indica il numero di giri che la sfera satellitaria compie rotolando senza strisciare entro la sfera annua, numero che è uguale a 13,36874 corrispondente ai mesi che vi sono in un anno.

Il rapporto  $N_a$  precisa il numero di giri che la sfera annua compie per descrivere una rivoluzione completa entro la sfera di nutazione, numero che è uguale a 18,66, che corrisponde agli anni impiegati. Così dicasi per i successivi rapporti.

Se ora si volesse trovare quanti giri compie la Terra per descrivere un giro intorno al Sole, non si fa altro che applicare la seguente relazione:

$$\frac{R_a}{R_p} = \frac{R_a}{R_s} \frac{R_s}{R_p} = 27,321 \times 13,32166$$

$$\frac{R_a}{R_p} = 365,256360 \text{ giri o giorni}$$

Parimenti se si volesse vedere quanti anni occorrono per un giro completo intorno al cerchio del cono fisso di precessione, si applica la seguente relazione:

$$\frac{R_{pr}}{R_a} = \frac{R_{pr}}{R_n} \frac{R_n}{R_a} = 1379 \times 18,66 = 25732 \text{ anni}$$

Nello stesso modo si possono trovare tutti i rapporti che derivano dalle svariate combinazioni delle (40). Come si può controllare, i raggi, i tempi ed i numeri di giri sono confermati in parte dalla osservazione astronomica, per l'altra parte costituiscono nuove scoperte.

Ma determinati così elementi importantissimi relativi ai campi rotanti subordinati che dalla Terra vanno sino al raggruppamento mondiale delle Galassie, ci resta ora da dedurre la velocità del sistema solare verso la stella Vega della Lira.

Anzitutto determiniamo, con la nostra teoria, la direzione di tale velocità, per vedere se corrisponde a quella osservata in astronomia.

Il sistema solare è compreso entro il campo rotante di nutazione, e l'equatore del Sole farà un certo angolo  $\alpha$  con il piano del cerchio di nutazione. Ora è notorio che la Terra è inclinata sull'eclittica di  $23^{\circ}, 30'$ , e che l'asse polare del Sole è inclinato di  $6^{\circ}, 57'$ . In totale quindi, l'inclinazione dell'equatore del Sole rispetto alla Terra è di:

$$23^{\circ}, 30' + 6^{\circ}, 57' = 30^{\circ}, 27'$$

Poichè la stella Vega ha l'inclinazione di  $39^{\circ}$ , risulta che il piano del cerchio di nutazione è inclinato rispetto all'equatore del Sole di un angolo  $\alpha$  tale che:

$$\alpha = 39^{\circ} - 30^{\circ}, 27' = 8^{\circ}, 33'$$

In totale quindi il piano del cerchio di nutazione è inclinato rispetto al piano equatoriale della Terra di un angolo  $\alpha_1$ , tale che:

$$\alpha_1 = 23^{\circ}, 30' + 6^{\circ}, 57' + 8^{\circ}, 33' = 39^{\circ}$$

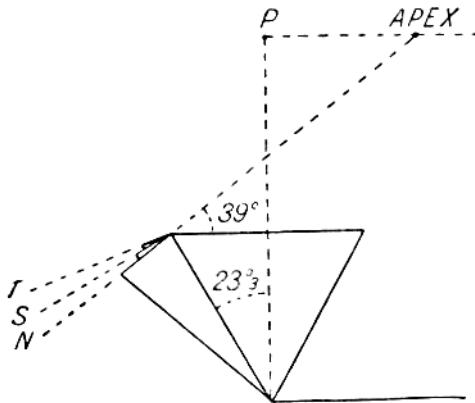


Fig. 51 — Grafico per determinare la direzione dall'Apex.

Nella fig. 51 si vede chiaramente la disposizione dei vari piani. Riguardo alla direzione della velocità siamo quindi in perfetta armonia con quella osservata. Come si vede tale direzione è stata da noi spiegata come dovuta alla inclinazione del piano equatoriale della Terra rispetto a quello di nutazione.

La velocità  $V_s$  del Sole verso la stella Vega, risulterà perciò dalla velocità di rivoluzione della Terra intorno al Sole, moltiplicata



per il coseno dell'angolo  $\alpha$ . Poichè la velocità della Terra è  $29,8 \text{ Km/sec.}$  ed il  $\cos 39^\circ = 0,77$ , risulta:

$$V_s = V_t \cos 39^\circ = 29,8 \times 0,77 = 20,9 \text{ Km.}$$

Questo valore concorda in pieno con quello osservato in astronomia ! Di qui la scoperta che: **“Il Sole effettivamente procede verso la stella Vega con una velocità di Km. 29,8 al secondo, ma che rispetto a noi che osserviamo il movimento da una posizione inclinata, tale velocità appare di soli 20,9 Km. al secondo. E' poi da notare che ogni 9,33 anni tale velocità inverte la direzione, poichè il sistema solare rotando entro il cerchio di nutazione durante un semi-periodo sale verso il cerchio di pressione avvicinandosi alla stella Vega, e nell'altro semi-periodo scende allontanandosi sia dal cerchio di precessione sia dalla stella Vega. L'intero periodo corrisponde a quello di 18.66 anni definito con la (14)”**.

Lasciamo agli astronomi la verifica sperimentale di tale scoperta che smentisce quanto sino ad oggi ritenuto per vero, è cioè che la velocità del Sole verso la stella Vega sia sempre diretta in un senso, invece che in opposti sensi come da noi scoperto.

Facciamo solamente notare che il cerchio di nutazione ruotando su se stesso e rivoluento intorno al cerchio di precessione, l'Apex cambierà continuamente ed in 25732 anni descriverà appunto l'intero cerchio di precessione, spostandosi dalla stella Vega verso altre stelle, cosa che essendo confermata dall'osservazione astronomica, ci dice già a priori che siamo nel vero anche con la scoperta sopra menzionata.

È naturale che se si volessero calcolare le velocità di un astro qualsiasi rispetto alla Terra, bisognerebbe tener conto di tutte le velocità dei sistemi che si trascinano l'un l'altro con successione, e del loro orientamento rispetto al nostro pianeta, tenendo presente che quelle velocità variano continuamente direzione e di conseguenza le velocità relative variano anche da istante ad istante. Così ad esempio, una stella qualsiasi che fosse disposta sul piano dell'eclittica ed assolutamente immobile apparirebbe animata rispetto alla Terra di una velocità variabile da un valore nullo ad un valore di  $29,8 \text{ Km/sec.}$ , velocità diretta verso il nostro pianeta, o nel senso contrario, a secondo che la Terra percorra l'orbita intorno al Sole in un senso o nel contrario. Stante che le correnti siderali sono numerose e diversamente orientate, ne consegue che le velocità delle stelle sono differenti rispetto a noi, perchè dirette in tutti i sensi e variabili da istante ad istante.

Se ora si vuole riassumere con una visione panoramica ciò che si è di-

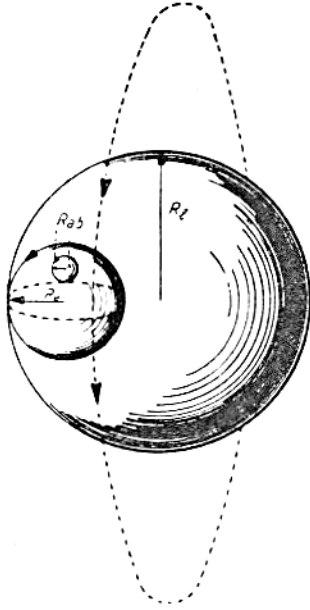


Fig. 52 — Struttura dell'Universo: sfere di spazio contenute e rotorivolventi una dentro l'altra.  $R_{ab}$ ,  $R_e$ ,  $R_l$ , raggi delle sfere apsidea, eclittica e locale.

mostrato in questo capitolo, bisognerà pensare l'Universo come costituito da tante sfere roto-rivolventi di raggi crescenti, contenute con successione di grandezza una nell'altra, in modo che ogni sfera si possa considerare ad un tempo come planetaria rispetto a quella di ordine superiore nella quale è compresa e come solare rispetto a quella di ordine inferiore che rivoluisce intorno al di lei centro. Così ad esempio, la sfera mondiale di raggio  $R_m = 3,06 \cdot 10^{23}$  è planetaria rispetto a quella di raggio più grande, ed è invece solare rispetto alla sfera di ogni Galassia che rivoluisce nel suo interno.

A sua volta la sfera di ogni Galassia o nebulosa di raggio  $R_g = 9 \cdot 10^{17} \text{ Km.}$ , ruota attorno al proprio asse polare e tra le falde sferiche di essa contiene le sfere dei sistemi locali di raggio  $R_l = 4 \cdot 10^{17} \text{ Km.}$

Ognuna di queste a sua volta ruota attorno ad un suo asse polare, e tra le sue falde interne concentriche contiene le sfere eclittiche di raggio  $R_e = 4 \cdot 10^{14} \text{ Km.}$  Ciascuna di queste a

sua volta ruota attorno al suo asse polare e tra le falde interne contiene le sfere dei sistemi absidei di raggio  $R_{ab} = 1,6 \cdot 10^{13}$  e così via.

Stante che ogni sfera, come planetaria, oltre a ruotare su se stessa rivoluisce intorno al centro di quella solare che la contiene, ogni sfera sarà soggetta ad effetti giroscopici, ed in particolare ciascuna sfera ruoterà intorno ad un asse polare che è variamente inclinato rispetto agli assi polari delle altre sfere che comprende dentro di sé e di quelle entro le quali essa è compresa. Ne segue che i piani equatoriali dei campi rotanti successivi formano tra di loro determinati angoli.

Così ad esempio, l'angolo che il piano equatoriale della sfera galattica fa con il piano equatoriale della sfera del sistema locale è di  $15^\circ$ . Una persona situata, come siamo noi, nell'interno di questo sistema, vedrà quindi in cielo profilarsi due correnti di stelle disposte sui due cerchi equatoriali, i quali si intersecano ai poli e si biforcano oltre questi, a specchio, facendo un angolo massimo di  $15^\circ$  all'equatore.

L'angolo tra i piani equatoriali delle successive sfere subordinate, può raggiungere i  $90^\circ$ , come ad esempio si verifica tra il sistema siderale locale

e quello eclittico, tra questo ed il sistema absideo, la cui rappresentazione schematica è quella segnata in fig. 52. La sfera del sistema locale è rappresentata dal suo cerchio equatoriale di centro  $O$  e raggio  $R_1$ . La sfera del sistema eclittico è rappresentata dal cerchio di raggio  $R_e$ . La sfera del sistema absideo è rappresentata dal cerchio di raggio  $R_{ab}$ . Come si vede dalla figura, i cerchi equatoriali delle tre sfere sono perpendicolari tra di loro, ed il più piccolo rotola senza strisciare entro il medio, mentre questo a sua volta rotola senza strisciare entro il più grande.

Il meccanismo è simile per ogni altra coppia di sfere considerata e per qualsiasi inclinazione abbiano i piani equatoriali. Se ora consideriamo il complesso delle sfere che costituisce l'Universo intiero, degradando verso le più piccole si arriva sino alla sfera di spazio che contiene i pianeti, progredendo invece verso le sfere più grandi si oltrepassa il sistema mondiale delle Galassie, verso sfere di spazio sempre più grandi, verso l'infinito....

Ogni sfera, qualunque sia il suo raggio, essendo costituita da falde sferiche concentriche rotanti attorno all'asse polare con la legge delle aree, sarà da considerare un campo rotante Todeschini, nel quale sono valide tutte le leggi da noi trovate al Cap. V. Così ad esempio, la sfera di una nebulosa o Galassia, sarà un campo rotante Todeschini, e le sfere dei sistemi locali in essa immerse assumeranno velocità di rivoluzione  $V_1$  istantanee, e velocità radiali istantanee  $V_t$ , che in base alle relazioni del Cap. V, saranno date da:

$$V_1 = \frac{H_1}{R} \qquad V_t = \frac{H_t}{R^{1/2}}$$

Dove  $R$  indica la distanza dell'asse polare della sfera galattica dalle singole sfere locali entro di lei rivoluenti.

Che le velocità vadano decrescendo dal centro alla periferia della Galassia, è ormai un fatto accertato dall'osservazione astronomica, anche se questa sinora non si è data ragione del perchè del fenomeno. Che poi tale velocità sia decomponibile in una componente radiale  $V_t$ , ed in una trasversale  $V_1$ , è comprovato dal fatto che l'astronomia ha potuto accertare, in questi ultimi tempi, che: « La densità stellare della Galassia varia in ragione inversa delle distanze dal centro galattico, quando ci muoviamo verso il polo, ed in ragione inversa alle radici di tali distanze quando ci moviamo sul piano equatoriale ».

Stante che al Cap. V noi abbiamo dimostrato che la massa di un corpo è proporzionale alle velocità relative dei suoi nuclei rispetto allo spazio fluido circostante, ne segue che anche la densità, che non è altro che la massa per unità di volume, è proporzionale a tali velocità. La legge con la quale varia

la densità stellare della Galassia è quindi la prova cruciale che la Galassia è un campo rotante Todeschini di spazio fluido, nel quale valgono tutte le leggi da noi trovate al Cap. V.

Una seconda prova cruciale è poi quella della distribuzione delle stelle nelle nebulose o Galassie, distribuzione che si presenta sotto forma di spirale Todeschini. Secondo la nostra teoria infatti, immergendo nel campo rotante della Galassia, le sfere dei sistemi locali composti di stelle, queste sfere debbono disporsi secondi i rami di una spirale Todeschini. Ne segue che se una Galassia o nebulosa, si presenta di fronte a noi col suo piano equatoriale, vediamo i sistemi locali scagliati lungo i rami di una spirale, poichè le stelle di ogni sistema locale sono luminose, mentre invece se la nebulosa si presenta di fianco noi non scorgiamo più i rami della spirale perchè sovrapposti od affiancati, ma scorgiamo un ammasso lenticolare più o meno spesso o tondeggiante.

Analogamente se noi potessimo scorgere da lontano il sistema solare, e se i pianeti brillassero di luce propria, potremmo vedere che essi sono disposti sui rami di una spirale Todeschini.

Questo naturalmente guardando il sistema solare di fronte al suo piano equatoriale. Guardandolo invece di fianco, noi scorgeremmo un piccolo ammasso lenticolare più o meno spesso.

Possiamo quindi concludere che: **“L’Universo è costituito da una serie infinita di sfere subordinate di raggi crescenti, ognuna delle quali è un campo rotante Todeschini, che si comporta come solare rispetto alle sfere di ordine inferiore, e come planetaria rispetto alla sfera di ordine superiore”**.

Abbiamo detto una serie infinita di sfere, perchè secondo quanto dimostrato al Cap. IV lo spazio è infinito. Limitandoci alla sola sfera mondiale che contiene i sistemi galattici abbiamo visto che essa ha un raggio di  $3,06 \cdot 10^{23}$  Km., e che per percorrerla impieghiamo ben 20 triliardi di anni ! Da questo appare subito quanto sia piccolo l’uomo e la sua mente di fronte al complesso infinito e meraviglioso del Creato !

Tuttavia, come abbiamo dimostrato, noi siamo riusciti a svelarne il meccanismo generale che è valido anche per ogni sistema particolare, ed a formulare parimenti le leggi generali che sono anche valide per ogni sistema particolare, unificando così la meccanica di ogni parte a quella del complesso.

Lord Kelvin, soleva dire: **“Non sono soddisfatto se non posso concepire un modello meccanico del fenomeno. Se lo posso concepire io dico che comprendo il fenomeno, se no, io sento che non lo comprendo !”**.

Noi ora possiamo dire, per la prima volta nella storia della scienza, di comprendere il meccanismo dell’Universo.

Con la serie poi di leggi generali da noi trovate, siamo riusciti ad evadere dalla limitatezza delle leggi di gravità di Newton, uscendo dal sistema solare alla conquista di spazi infiniti stabilendo precise leggi che regolano i movimenti di sistemi stellari sempre più grandi sino all'infinito.

Per comprendere la vasta portata, la utilità ed il desiderio di conoscere tali leggi, termineremo col citare ciò che in proposito ha scritto il cardinale Maffi nel suo libro « Nei Cieli ».

Egli così si esprime a pag. 139: « *L'astronomia moderna non si è ancora impossessata della legge che regola il movimento delle stelle, ma ne fa intendere l'esistenza, ed il nostro spirito ne sente il bisogno. Se gli antichi si sentirono costretti a collegare le stelle ad una sfera di vetro, noi che abbiamo infranto questa sfera, aneliamo al giorno in cui potremo collegare le stelle con una legge più sintetica di quelle che incatenano i pianeti al nostro Sole, più generale dello stesso principio di Newton, una legge degna delle conquiste dei nostri uomini di genio, e nella quale risplenderà un nuovo raggio della sapienza Divina* ».

Noi abbiamo dato questa legge profetizzata dal cardinale Maffi, anzi siamo andati oltre ancora poichè abbiamo dato le leggi che regolano tutti i movimenti dei corpi celesti: satelliti, pianeti, stelle, ammassi di stelle, ecc. ecc., e non ci siamo contentati di trovare leggi, ma abbiamo dato anche il meccanismo che le spiega qualitativamente e quantitativamente.

§ 32° - LE INCLINAZIONI DEI PIANETI SULL'ECLITTICA DE-  
DOTTE DALLE LEGGI DELLA SPAZIO-DINAMICA.

Com'è noto dall'astronomia, ogni pianeta del sistema solare, ha il piano equatoriale inclinato di un certo angolo  $\theta_o$  sul piano della propria orbita, e quest'ultimo, a sua volta, è inclinato di un angolo  $\theta_e$  sul piano dell'eclittica. In definitiva quindi, il piano equatoriale dei pianeti è inclinato sul piano dell'eclittica di un angolo totale  $\theta_t$ , somma dei due angoli componenti citati, cioè:

$$\theta_t = \theta_o + \theta_e \quad (1)$$

L'asse polare dei pianeti e quello dell'eclittica faranno tra di loro gli angoli espressi dalla (1), sicchè è indifferente il considerare gli angoli che fanno tra di loro i piani equatoriali od i loro assi polari normali. Avvertiamo subito, che per una più chiara comprensione dei fenomeni noi ci atterremo a computare gli angoli che fanno tra di loro gli assi polari, considerando l'asse polare dell'eclittica come origine degli angoli contati nel senso anti-orario.

Ciò premesso rileviamo che l'angolo totale  $\theta_t$  che l'asse polare di un pianeta fa con l'asse polare dell'eclittica, come dimostrato al Cap. V § 23°, dipende dagli effetti giroscopici dovuti alla rotazione del pianeta intorno a se stesso, alla sua rivoluzione intorno al Sole, alla rivoluzione del sistema solare entro la sfera di nutazione ed infine alla rivoluzione di questa intorno al cerchio di precessione avente raggio  $R_{pr}$ ; raggio che è stato già da noi calcolato nel paragrafo precedente e trovato pari a:

$$R_{pr} = 3,808 \cdot 10^{12} \quad (2)$$

La inclinazione totale  $\theta_t$  di ogni pianeta è perciò immediatamente deducibile dalla relazione (21) del Cap. V § 23° che qui trascriviamo per comodità del lettore:

$$\text{tang } \theta_t = \frac{8 n^2 r^2 n N}{5 K \frac{M}{m} \frac{G}{g} R_{pr} \delta} \quad (3)$$

Si tratta ora di determinare prima di tutto il valore di  $K$  che è eguale per tutti i pianeti. Perciò lo dedurremo dalla (3) che si può scrivere infatti così:

$$K = \frac{8 r^2 n N}{5 \frac{M}{m} \frac{G}{g} \delta \tan \theta R_{pr}} \quad (4)$$

Per determinare  $K$ , consideriamo un pianeta del quale ci siano noti tutti i valori relativi ai simboli del secondo membro della (4). Ad esempio, consideriamo il pianeta Marte, i cui dati cognitivi sono i seguenti:

Raggio di Marte . . . . .	$r = 3450 \text{ Km.}$
Raggio al quadrato di Marte . . . . .	$r^2 = 11902500$
Numero di giri in un anno . . . . .	$n = 365,242198$
Periodo di nutazione . . . . .	$N = 18,66$
Rapporto della massa di Marte a quella della Terra	$\frac{M}{m} = 0,108$
	$\frac{G}{g} = 0,37$
Rapporto delle accelerazioni Marte-Terra . . . . .	$\frac{G}{g} = 0,37$
Densità di Marte rispetto all'acqua. . . . .	$\delta = 3,8$
Raggio del cerchio di precessione . . . . .	$R_{pr} = 3,808 \cdot 10^{12}$
Inclinazione sull'eclittica . . . . .	$\theta_t = 23^{\circ}57'52''$
Valore della tang $\theta_t$ . . . . .	$\text{tang } \theta_t = 0,444$
Accelerazione della gravità terrestre . . . . .	$g = 9,81$
Valore del coefficiente . . . . .	$8 \pi^2 = 78,88$

Sostituendo questi valori nella (4) abbiamo:

$$K = \frac{78,88 \times 11902500 \times 365,242198 \times 18,66}{5 \times 0,108 \times 0,37 \times 9,81 \times 3,8 \times 0,444 \times 3,808 \cdot 10^{12}} = 0,55$$

Conosciuto così il valore di  $K$ , potremo trovare l'inclinazione totale  $\theta_t$  sull'eclittica di ogni pianeta di cui siano noti i valori relativi ai simboli del secondo membro della (3).

Così volendo calcolare l'inclinazione totale  $\theta_t$  sull'eclittica di Giove, basterà introdurre nella (3) i seguenti valori conosciuti di quel pianeta:

Raggio di Giove . . . . .	$r = 71000 \text{ Km.}$
Raggio al quadrato . . . . .	$r^2 = 5041 \cdot 10^6$
Numero di giri in un anno . . . . .	$n = 365,242198 \times 2,53$
Periodo di nutazione . . . . .	$N = 18,66$
Rapporto masse Giove-Terra . . . . .	$\frac{M}{m} = 318$
	$\frac{G}{g} = 2,53$
Rapporto accelerazioni Giove-Terra . . . . .	$\frac{G}{g} = 2,53$
Densità di Giove rispetto all'acqua . . . . .	$\delta = 1,36$
Raggio del cerchio di precessione . . . . .	$R_{pr} = 3,808 \cdot 10^{12}$
Accelerazione della gravità terrestre . . . . .	$g = 9,81$

Sostituendo questi valori nella (3) avremo:

$$\text{tang} . \theta_t = \frac{78,88 \times 5041.10^6 \times 365,242198 \times 2,53 \times 18,66}{5 \times 0,55 \times 9,81 \times 318 \times 2,53 \times 1,36 \times 3,808.10^{12}} = 0,0608$$

Da cui risulta:

$$\theta_t = 3^\circ, 28', 56'' \quad (6)$$

In base alla (1) avremo:

$$\theta_t - \theta_e = \theta_o \quad (7)$$

E poichè per Giove l'inclinazione sull'eclittica dell'orbita è:

$$\theta_e = 1^\circ, 18', 31'' \quad (8)$$

l'inclinazione  $\theta_o$  sull'orbita risulta introducendo i valori (6) e (8) nella (7):

$$\theta_o = 3^\circ, 28' 56'' - 1^\circ, 18' 31'' = 2^\circ, 10', 16''$$

L'osservazione astronomica ha trovato  $\theta_o = 3^\circ$ . Come si vede il valore da noi calcolato è abbastanza prossimo a quello osservato.

Procedendo nello stesso modo, ed applicando sempre la (3) abbiamo calcolato le inclinazioni totali  $\theta_t$  di ciascun pianeta, che sono state riportate nella colonna 7 della tabella XII. Detraendo da queste le inclinazioni  $\theta_e$  riportate nella colonna 8, sono rimaste le inclinazioni  $\theta_o$  riportate nella colonna 9, le quali sono identiche o differiscono di assai poco da quelle osservate in astronomia, riportate nella colonna 10.

Questa corrispondenza costituisce un'altra clamorosa conferma alla nostra teoria spazio-dinamica, la quale si dimostra così non solo valida a ritrovare le inclinazioni osservate, ma anche a determinare quelle che sono tutt'ora sconosciute, come ad esempio quella di Mercurio e Venere, od a precisare quelle incerte, come quella di Nettuno e Urano.

È poi da osservare che il prodotto della costante  $K$  per l'accelerazione di gravità  $g$  è una costante  $h$ , cioè:

$$h = K \times g = 0,55 \times 9,91 = 5,39 \quad (9)$$

Tale costante  $h$  si può considerare come il prodotto del calore specifico atomico  $c$  per il peso atomico  $p$ , prodotto che la chimica ci dice appunto che si mantiene costante per qualsiasi elemento, con ciò sarebbe:

$$h = cp = 5,39 \quad (10)$$



TABELLA XII  
INCLINAZIONI DEI PIANETI SULL'ORBITA DEDOTTE  
DALLA LEGGE SPAZIO-DINAMICA

Nome dei pianeti	Raggi dei pianeti $r$	Valore di $T_P : t$	Rapporti delle masse $M : m$	Densità $\delta$	Rapporti delle accelerazioni $G : g$	Inclinazione totale calcolata $\theta_t = \theta_o + \theta_e$	Inclinazione sull'eclittica $\theta_e$	Inclinazione sull'orbita calcolata $\theta_o$	Inclinazione sull'orbita osservata $\theta_o$
Mercurio	2350	1	0,056	6,2	0,41	8° 37'	7° 19' 34"	1° 17' 26"	?
Venere	6150	1	0,817	4,86	0,88	3° 16' 31"	3° 16' 31"	0° 0' 0"	
Terra	6370	1	1	5,82	1	23° 30"	0°	23° 30' 0"	23° 30' 0"
Marte	3450	1	0,108	3,8	0,37	23° 57' 52"	1° 51' 0"	22° 39' 21"	23° 16' 0"
Giove	71000	2,53	318	1,36	2,53	3° 28' 56"	1° 18' 31"	2° 10' 25"	3° 0' 0"
Saturno	60000	2,2	95,4	0,70	1,06	30° 27' 9"	2° 29' 33"	27° 58' 57"	28° 0' 0"
Urano	25350	3,64	14,58	1,3	0,92	125° 55' 26"	0° 46' 21"	125° 09' 05"	98° ÷ 111°
Nettuno	27200	1,6	17,26	11,2	0,95	151° 13' 57"	1° 46' 45"	149° 27' 12"	139°

Sostituendo tale valore nella (3) abbiamo:

$$\text{tang } \theta = \frac{8 r^2 n N}{5 h \frac{M}{m} \frac{G}{g} R_{pr} \delta} \quad (11)$$

Questa equazione stabilisce da quali entità dipende l'inclinazione dei pianeti, cosa che sinora era rimasta avvolta nel mistero.

È appena sufficiente aggiungere che un vasto campo di applicazioni feconde si apre agli astronomi dall'adozione della (11) al calcolo delle inclinazioni sino ad oggi sconosciute di tutti i satelliti del sistema solare e di altri corpi celesti, nonchè per il controllo degli altri dati di cui tale inclinazione è funzione.

Anche da quanto dimostrato in questo paragrafo si ha quindi non solo conferma che la nostra teoria risponde alla realtà fisica, ma inoltre che essa è valida a portare un sensibile contributo nella determinazione di valori tutt'ora incogniti sui corpi celesti.

Come accennato in Premessa qui di seguito il capitolo della relazione di Todeschini, pubblicata dall'Ateneo di Scienze, Lettere ed Arti di Bergamo, volume XXX, anno 1959 dal titolo: *Le Vie che Portano alla Scienza Cosmica Unitaria*, dove lo scienziato bergamasco spiega il perché i pianeti nel loro moto di rivoluzione attorno al Sole possono assumere rotazioni attorno al loro asse in senso orario od antiorario eliminando in tal modo l'obiezione mossa dagli studiosi contro la teoria del vortice solare come causa dei moti planetari.

### L'UNIFICAZIONE QUALITATIVA DEI FENOMENI FISICI

Si tratta ora di esporre come realmente i fenomeni fisici, concepiti unicamente quali particolari movimenti di spazio, possano dar luogo a tutte quelle cause ed effetti caratteristici osservati nell'Universo e come da tali movimenti di spazio abbia potuto dedurre tutte le leggi riscontrate con l'esperimento nelle varie branche della scienza.

A tre sono state ridotte oggi le manifestazioni basilari del mondo fisico: la materia; i campi di forze che suscita nello spazio ad essa circostante e le varie forme di energia ondulatoria.

Per addivenire ad una scienza unitaria bisogna quindi in primo luogo unificare la qualità della sostanza che costituisce e provoca queste tre manifestazioni.

Cominciamo perciò ad esaminare quale sia la struttura della materia. Questa si manifesta aggregata in sistemi che vanno dall'atomo ai grandi ammassi astrali. Tali sistemi sono tutti costituiti da una massa sferica centrale ruotante su se stessa intorno alla quale rotorivoluiscono, a distanze varie, altre masse sferiche planetarie. Il modello dei sistemi atomici ed astronomici è quindi simile e l'intuito ci suggerisce che le forze che tengono avvinte le loro masse dovrebbero essere della stessa natura; mentre invece si è postulato sinora che gli elettroni periferici siano vincolati al nucleo da forze elettriche coulombiane, ed i pianeti viceversa siano vincolati al Sole dalla misteriosa forza di gravità newtoniana. Inoltre si è supposto che il neutrino e l'elettrone siano trattiene dentro il neutrone da forze di interazione debole fermiane, e che le varie parti del nucleo atomico siano vincolate tra di loro da una potentissima forza di natura sconosciuta.

Ora è chiaro che per unificare le leggi che dominano tali sistemi occorre anzitutto unificare la natura delle loro forze. Per comprendere poi quale sia il loro meccanismo, occorre indagare come il moto delle masse centrali sia collegato e trasmesso a quelle periferiche planetarie.

La materia granulare quindi, dall'elettrone alle stelle, si presenta composta di sfere ruotanti intorno ad un loro asse polare, immerse nello spazio fluido mobile circostante, e per spiegare i fenomeni naturali bisogna perciò prendere in considerazione le azioni di una corrente fluida sopra una massa sferica rotante. Sappiamo che se una corrente decelera contro un ostacolo immobile, questo risente di una spinta diretta secondo il verso della corrente. Se però l'ostacolo è costituito da una sfera animata da moto rotatorio intorno al proprio asse disposto inclinato rispetto alla corrente, la sfera è sottoposta ad una forza che è anch'essa inclinata rispetto alle linee di moto del fluido e tale forza può così decomporre nelle sue tre proiezioni sui corrispondenti piani ortogonali, due paralleli alla corrente ed il terzo normale ad essa. E' questo il fenomeno di Magnus (1802-1870).

Ciò premesso, cominciamo a vedere come con la spaziodinamica si possa spiegare il sistema atomico che è la base della materia.

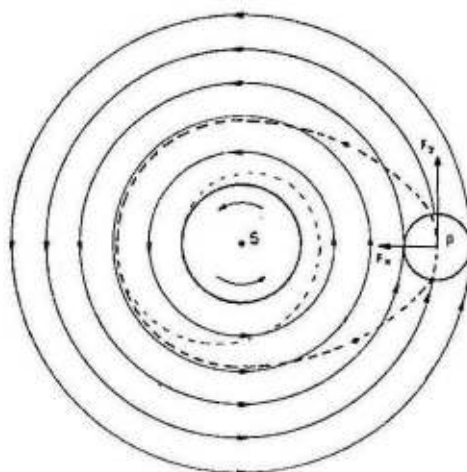


FIG. 1 - Campo rotante sferico centro-mosso di spazio fluido. (Proiezione del suo piano equatoriale) - S) Sole o nucleo atomico. - P) Pianeta od elettrone. -  $F_t$ ) Forza tangenziale di rivoluzione. -  $F_c$ ) Forza centripeta di gravità. - Tratteggiati i due rami opposti della spirale universo che costituiscono la traiettoria della massa planetaria.

L'atomo più semplice, secondo la mia teoria, è costituito (Fig. 1) da una sfera centrale (nucleone) di spazio fluido che ruota compatta su se stessa ad una velocità molto superiore a quella della luce, e che trascina in movimento per attrito lo spazio fluido circostante, che si muove suddiviso in strati sferici concentrici di spessore costante, con velocità decrescenti da quello centrale di minor raggio a quello esterno di raggio maggiore.

Gli strati sferici di spazio compresi fra il nucleone centrale e la superficie di sponda esterna, costituiscono il campo energetico centromosso dell'atomo. Tali successivi strati concentrici di spazio, avendo velocità di rotazione diverse, generano tra di essi, per accartocciamento, la rotazione di piccole sfere di spazio che costituiscono gli elettroni planetari. Questi rotolando senza strisciare tra due strati sferici aventi velocità diverse, come i planetari di un ingranaggio differenziale, descrivono un moto di rivoluzione intorno al nucleone centrale con il loro asse più o meno inclinato sul piano equatoriale del campo centro-mosso. Ne consegue che essi sono soggetti all'effetto Magnus, e perciò risentono di una spinta  $R$  che ha tre componenti: una  $F_y$  tangente alle linee di moto circolari del campo, che provoca e mantiene il movimento di rivoluzione dell'elettrone; una  $F_x$  diretta verso il centro del campo che equilibra le forze centrifuga sviluppata dall'elettrone per effetto del suo moto di rivoluzione; ed una terza  $F_z$  diretta in senso normale alle prime due.

Orbene la prima di queste forze  $F_y$  producendo il movimento di rivoluzione dell'elettrone, che equivale ad una corrente elettrica, si identifica con la forza elettromotrice. La seconda forza  $F_x$  che tende a spingere gli elettroni verso il centro, avendo lo stesso ufficio della forza gravitica supposta sinora per spiegare l'attrazione, si identifica con essa. Infine la forza  $F_z$  diretta normalmente alle altre due, si identifica con la forza magnetica che si manifesta vicino ai poli di rotazione dell'elettrone (Fig. 2).

Resta così svelato che la forza elettromotrice, magnetica e gravitica, sono la stessa cosa, risultano della stessa natura, essendo le tre componenti dovute all'effetto Magnus della forza fluidodinamica, la quale è l'unica che domina la materia dall'atomo alle stelle. In particolare resta svelato che la forza sviluppata nel piano normale a quelli ove giacciono la forza elettrica e magnetica, si identifica con la forza di gravità.

Ho potuto così determinare le relazioni matematiche tra le forze gravitiche, elettriche e magnetiche e raggiungere in tal modo

l'unificazione qualitativa dei tre campi relativi in quello spazio-dinamico, che è il solo reperibile nel mondo fisico oggettivo.

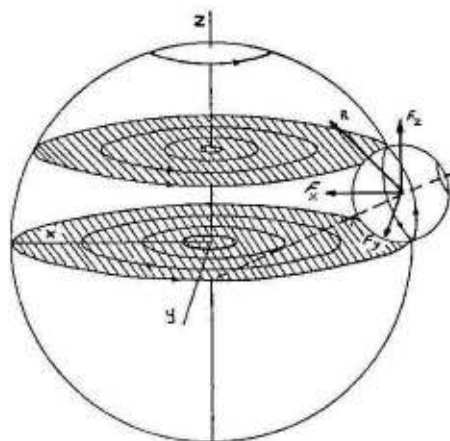


FIG. 2 - Campo sferico centro-mosso di spazio fluido, sezionato nei due piani paralleli fra i quali è compreso il pianeta. - R) Spinta risultante dovuta all'effetto Magnus. -  $F_z$ ) Componente normale al piano equatoriale del campo (forza magnetica). -  $F_y$ ) Componente tangenziale alle linee di rivoluzione (forza elettro-motrice). -  $F_x$ ) componente centripeta (forza di gravità).

Tali relazioni trovano conferma nelle prove da me effettuate nel 1936 al Centro Studi ed Esperienze del Genio, in quanto sottoposto un cubo di ferro a campi elettrici e magnetici incrociati a  $90^\circ$ , ho potuto constatare che il suo peso diminuiva od aumentava, a secondo che l'uno o l'altro dei campi veniva diretto in un verso o nell'opposto. Tale esperimento è stato ripetuto nel 1959 da alcuni ingegneri americani, che, senza invertire il campo, hanno constatato una diminuzione del peso della ferrite usata.

Il nucleone centrale, il suo campo e gli elettroni periferici risultano così costituiti tutti di spazio fluido in rotazione, ed appare chiara l'unificazione qualitativa fra materia e campo, invano cercata sinora dai fisici.

L'atomo e le particelle che lo costituiscono sono quindi sfere di diametro diverso e differente velocità rotativa, ma formate di un'unica sostanza: lo spazio fluido, come appunto ha convenuto Heisenberg. Resta così svelato che la materia non è altro che spazio fluido in rotazione rispetto allo spazio circostante. Più grande è la velocità di rotazione del nucleolo centrale, maggiore sarà il diametro del

campo che lo circonda, maggiore sarà la sua forza d'attrazione, maggiore il suo peso, maggiore la sua durezza. Tali qualità sono quindi apparenze dovute al moto relativo tra lo spazio fluido contenuto nell'atomo e quello circostante alla sua sfera. Infatti se un essere piccolissimo potesse stare a bordo dell'atomo e ruotasse con la sua stessa velocità, vedrebbe invece lo spazio fluido circostante acquistare la durezza della materia. La conferma di ciò sta nel fatto che per tagliare un getto di acqua con un bastone, occorre tanta più forza quanto più veloce è il liquido che esce dal boccaglio. Le eliche degli aeroplani che volano ad altissima velocità, si scheggiano o si rompono, come se l'aria acquistasse la durezza della materia solida. Si spiega così chiaramente come l'atomo pur essendo costituito di spazio fluido avente tenuissima densità, possa assumere la consistenza, la durezza e la rigidità dei corpi solidi.

Il modello dell'atomo da me proposto fa vedere chiaro come la rotazione del nucleone, trascina in movimento lo spazio fluido circostante, il quale a sua volta costringe gli elettroni non solo a rivoluire attorno al centro, ma anche a ruotare su se stessi. Fa comprendere bene come il moto della massa centrale è collegato e trasmesso a quelle periferiche, ed inoltre svela come le 4 forze di natura diversa sinora postulate per vincolare ~~le~~ masse, si riducono ad una sola di natura fluido-dinamica, cose tutte queste indispensabili per l'unificazione delle scienze.

Considerando poi che la massa atomica sia suddivisa in sfere concentriche aventi velocità pari a quella della luce presso il nucleone e degradanti verso la periferia, ne risulta immediatamente l'energia cinetica  $E = m C^2$  rinchiusa nel grano di materia, applicando l'equazione della forza viva che Leibnitz formulò sino dal 1700, senza bisogno di ricorrere alla pseudo-relatività che è in contrasto con la cinematica classica. L'irrazionalità dell'equazione di cui sopra è quindi derivata dal fatto che Einstein ha considerato che la materia in quiete potesse sviluppare energia, mentre viceversa non esiste alcun grano di materia che sia quiescente, perchè anche le più piccole particelle hanno una rotazione velocissima intorno ad un proprio asse (spin). Ne segue che esse si comportano come dei volani in rapida rotazione, ed allorchè vengono sottoposte a bombardamento corpuscolare si disintegrano ed i loro frantumi sono proiettati nello spazio circostante con l'enorme energia che già possedevano per il fatto di essere immersi e trascinati a rivoluire alla velocità della luce nel campo centro-mosso. Solo così si comprende come dalla materia possa uscire tanta energia ed il signifi-

cato fisico dell'equivalenza sopra scritta risulta chiaro e scientificamente legittimo.

Il modello da me prospettato dell'atomo, spiega inoltre un'altro oscuro fenomeno: l'emissione dell'energia per quanti. Infatti gli elettroni planetari dell'atomo eccitato, passando da uno strato al successivo che hanno spessore costante e quindi velocità che degradano per salti, ricevono da tali strati o cedono loro un'energia cinetica che varia pure per salti, essendo questa funzione del quadrato di quelle velocità. Ciò è comprovato dal fatto che le leggi di Balmer, di Paschen e di Lyman che stabiliscono la frequenza delle radiazioni emesse da una sostanza bombardata da un flusso corpuscolare, risultano immediatamente deducibili da tale modello atomico, come ho dimostrato nelle mie opere.

L'elettrone periferico rivoluento intorno al nucleone centrale, sviluppa una forza centrifuga rotante che ha per effetto di spostare periodicamente il baricentro dell'atomo. Tali oscillazioni si trasmettono allo spazio ambiente.

Ogni atomo quindi, anche se non è eccitato, emette tante radiazioni quanti sono gli elettroni periferici che lo costituiscono, e la frequenza di esse essendo pari al numero di giri che i singoli elettroni compiono intorno al nucleone centrale, si mantiene costante. Questo fatto è confermato dal calore specifico di ciascun atomo, ed ha ricevuto applicazione pratica negli orologi atomici recentemente costruiti.

Se viene lanciato un corpuscolo contro l'atomo, questo per effetto dell'urto, subisce un'accelerazione che sposta l'elettrone periferico su un'orbita più distante dal centro avente velocità minore dell'orbita di partenza. L'elettrone compie perciò un numero più basso di giri e l'atomo emette un'oscillazione a frequenza minore.

Ciò spiega l'effetto Compton. Quando invece un'onda di spazio fluido investe un atomo, questo oscilla e se la frequenza dell'onda incidente è pari al numero di giri dell'elettrone intorno al nucleone ed in sincronia con essi, l'elettrone viene espulso dall'atomo. Ciò spiega l'effetto fotoelettrico.

Il meccanismo dell'azione e reazione tra onde e corpuscoli diventa così chiaro, razionale e computabile con la fluidodinamica.

Qui si vede come l'onda fa espellere il corpuscolo, e come questo produce l'onda e quanto sia errato il concetto che onda e corpuscolo siano la stessa cosa. Il mistero della complementarietà è così svelato.



L'atomo ora descritto corrisponde a quello dell'idrogeno. Il suo elettrone planetario ruotando su se stesso, genera a sua volta un campo centro-mosso, tra le cui stratificazioni può nascere per accartocciamento una sferetta rotante satellitaria che corrisponde al « neutrino » di massa 0,5.

Orbene un atomo di idrogeno può avere due elettroni planetari con i rispettivi due neutrini satelliti, e costituire nel suo insieme il « neutrone ».

Questo pertanto risulta formato da un nucleone centrale e dal suo campo centro-mosso che formano il « *protone* » di massa 1836, da due elettroni di massa complessiva 2 e da due neutrini di massa totale unitaria, il che dà una massa di assieme di 1839, che è appunto quella riscontrata al neutrone.

Il modello di tale particella discendente dalla mia spaziodinamica soddisfa alle esigenze teoriche cui deve rispondere il neutrino, esposte da Pauli, Bethe, Nahmias, Leipunski, Crane, Halpern, Sherwin, Reines, Harrison, ed è stato confermato dall'accertamento sperimentale dell'esistenza del neutrino.

Che questo non abbia una massa eguale a zero, lo dimostra il fatto che se ciò fosse non si potrebbe spiegare l'esistenza degli isotopi del cadmio, indio, stagno, ed antimonio. Che poi tale massa sia eguale a 0,5 discende dal computo di cui sopra.

Se lanciamo un protone contro un neutrone, avviene che i loro campi rotanti sferici di spazio fluido si incontrano ed oppongono una resistenza al compenetrarsi l'un l'altro che è inversamente proporzionale al quadrato della distanza dei loro nucleoni. Se la velocità di incontro è tanto elevata da spingere i due nucleoni ad una distanza minore di  $10^{-13}$  cm., i loro campi, rotando nello stesso senso, si fondono in uno solo risultante, il quale esercita sui due nucleoni centrali un'altissima pressione centripeta che li tiene uniti, mantiene in rivoluzione i due elettroni periferici, mentre i due neutrini satelliti vengono espulsi alla velocità della luce. Protone e neutrone formano così il « *deutrone* », con l'emanazione di energia cinetica che posseggono i due neutrini espulsi (2,5 Me. V.). E' realizzata in tal modo la fusione di due atomi leggeri, in uno più pesante, e la possibilità di utilizzare l'energia cinetica dei neutrini espulsi.

Analogamente la fusione di un deutrone con un protone forma un atomo di elio di massa 3 e poichè libera 4 neutrini aventi ciascuno un'energia pari a 1,25 Me. V., in totale l'energia liberata sarà di 5 Me. V. Cosa infatti riscontrata sperimentalmente.

Da quanto sopra discende la formulazione di tre scoperte: 1°) che la potente e misteriosa forza che lega i nucleoni tra di loro non è altro che la forza fluido-dinamica centripeta del campo risultante. 2°) Che l'energia emessa nella fusione è dovuta all'energia cinetica dei neutrini espulsi. 3°) Che la forza di interazione debole che tiene avvinti gli elettroni ed i neutrini al centro è dovuta alla reciproca attrazione del campo del nucleone e di quello planetario generato dall'elettrone e che contiene il neutrino.

Ho dimostrato che dalla combinazione di un numero sempre più elevato di protoni e neutroni si possono ottenere nello stesso modo tutti gli atomi diversi del sistema Mendelejeff con le loro caratteristiche fisico-chimiche.

Stante che tutti i grani di materia sono dotati di massa e manifestano forze attrattive, bisogna concludere che siano campi rotanti centro-mossi di spazio fluido. A secondo del senso di rotazione, avremo quindi particelle ed antiparticelle. Se queste vengono in contatto, i rispettivi campi rotanti in senso opposto si frenano reciprocamente sino a ridursi in quiete, come lo spazio fluido circostante, dal quale non si distinguono più e perciò la loro individualità granulare sparisce. Con l'annullarsi del campo si annulla anche la forza centripeta che teneva compressi al centro i nucleoni e che vincolava gli elettroni ed i neurini periferici, e tutte queste particelle vengono proiettate nello spazio con la velocità della luce. L'incontro di una particella con un'antiparticella ha quindi per effetto di distruggerle entrambe ed emettere l'energia cinetica corrispondente ai frammenti espulsi. Ciò è confermato e spiega gli esperimenti di Lawrence, Segrè, Wiegand, Chamberlain, ecc., che mediante l'incontro di protoni con antiprotoni, riuscirono nel 1955 ad annientare entrambi i corpuscoli, con produzione di energia.

Il concetto di anti-materia introdotto dal Dirac è quindi bandito dalla mia teoria poichè sia le particelle che le antiparticelle sono sferette di materia, con la sola differenza tra di loro, che ruotano in senso contrario, così l'assurdità che l'antiprotone abbia massa negativa come discendeva dalla pseudo-relatività, è smentita in pieno.

Le diverse specie di atomi hanno campi rotanti che si estendono oltre la superficie limite di sponda. Accade così che due o più atomi posti a contatto si attraggono per costituire la molecola. A loro volta i campi rotanti molecolari che hanno moto equiverso, si attraggono per costituire gli elementi della struttura cristallina dei minerali, o la struttura delle fibre organiche. Resta così svelato

che la coesione interatomica e intermolecolare, sono dovute entrambe a forze fluidodinamiche centripete dei campi complessi considerati, cosa sinora avvolta nel mistero in quanto mai si è precisato di quale natura fossero tali forze e come potessero esplicarsi.

Gli spostamenti del baricentro atomico dovuti al moto di rivoluzione degli elettroni planetari, producono vibrazioni ad alta frequenza nello spazio, che vengono da noi percepite come luce o come calore. Lo spostamento del baricentro molecolare dovuto alla forza centrifuga sviluppata dagli atomi che la costituiscono nel rivoluire uno attorno all'altro, producono oscillazioni delle molecole che urtando contro una parete la sottopongono a pressione, ed urtando invece contro il nostro corpo suscitano nella nostra psiche le sensazioni di suono o di forza.

\* \* \*

Lo stesso meccanismo che regge i sistemi atomici, domina anche quelli astronomici. Il Sole infatti essendo una sfera composta di elementi materiali ruotanti su se stessi, produce nello spazio circostante un campo rotante centro-mosso che provoca la lenta rotazione del suo complesso ed anche la rototraslazione dei pianeti disposti a varie distanze da esso. Anche questi sono perciò soggetti all'effetto Magnus e pertanto subiscono da parte del campo una spinta  $R$  che ha tre componenti: una  $F_y$ , tangente alle linee di moto circolari che provoca e mantiene la rivoluzione del pianeta intorno all'astro; una  $F_x$ , diretta verso il centro del campo che si identifica con la forza di gravità, ed una  $F_z$ , che si manifesta in due punti opposti del pianeta, prossimi ai poli di rotazione terrestre e che si identifica con la forza magnetica (Fig. 2).

Così il modello dei sistemi atomici ed astronomici risulta unico e la forza che domina in entrambi risulta della stessa natura.

Ma contro tale concezione si elevavano due obiezioni, una mossa da Newton contro i vortici astronomici di Cartesio, ed una mossa dai posteri contro l'analoga cosmogonia del grande Laplace. Newton infatti avendo dimostrato sperimentalmente che le molecole di un campo centro-mosso idrico, assumono velocità inversamente proporzionali alla loro distanza dal centro, mentre invece i pianeti rivoluiscono intorno al Sole con velocità inversamente proporzionali alla radice quadrata della loro distanza dall'astro, credette di aver demolito per sempre la teoria dei vortici del suo eccelso rivale. Però riesaminando tali obiezioni ho potuto confutarle in pieno. Infatti un pianeta non deve essere considerato come una mo-

lecola del campo fluido centro mosso, perchè questa è costretta a rivoluire a distanza invariabile dal centro essendo compresa fra le altre adiacenti che costituiscono il mezzo ambiente; mentre invece il pianeta è un corpo immerso in tale mezzo che per avere densità diversa dal mezzo stesso, può spostarsi in seno a questo, avvicinandosi od allontanandosi dal centro mentre compie rivoluzioni. Le escursioni radiali sono dovute al prevalere della forza centrifuga del pianeta su quella centripeta del fluido in circolazione, cosa questa che si può osservare in tutti i vortici di acqua seguendo le traiettorie dei galleggianti in essi immersi, che infatti si avvicinano o si allontanano dal centro periodicamente, descrivendo delle spirali.

L'altra obiezione mossa contro Laplace consiste nel fatto che mentre tutti i pianeti hanno rivoluzione diretta intorno al Sole, alcuni di essi hanno rotazione diurna sinistrorsa, ed altri destrorsa. Ma l'inconsistenza di tale obiezione risulta evidente con la mia teoria. Infatti esaminando la Fig. 3 si vede subito che i pianeti disposti sopra il piano equatoriale di rotazione del Sole, hanno moto diurno diretto, mentre quelli disposti sotto tale piano hanno moto retrogrado perchè i pianeti assumono una velocità di rotazione pari alla differenza delle velocità dei due piani paralleli del campo solare entro cui sono compresi. Il loro senso di rotazione diurna dipende quindi dall'inclinazione del loro asse polare. In-

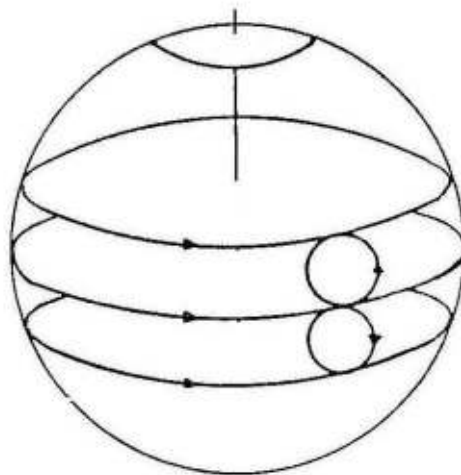


FIG. 3 - Due pianeti simmetrici rispetto al piano equatoriale del Sole assumono rotazioni controverse e moto di rivoluzione diretto, poichè il piano equatoriale ha velocità maggiore dei piani paralleli bilaterali.

fatti Mercurio, Venere, Terra, Marte, Giove, avendo inclinazione minore di  $90^\circ$  hanno rotazione diretta; mentre Urano, Nettuno, Plutone, avendo inclinazione superiore a  $90^\circ$  hanno rotazione retrograda. Eguale cinetica determina il senso di rivoluzione dei satelliti intorno ai rispettivi pianeti.

Concludendo: sia l'obiezione mossa contro la concezione di Cartesio, sia quella mossa contro la concezione di Laplace, sono demolite in pieno dai fatti. Basandomi su tale realtà ho potuto infatti dimostrare sperimentalmente che sfere rotanti immerse in campi centro-mossi idrici seguono le leggi dei pianeti intorno al Sole. Le obiezioni che hanno sbarrata la via alla concezione fluidodinamica dell'Universo e che hanno ritardato di secoli il progresso delle scienze, sono state così demolite in pieno, sia dal lato concettuale, che dal lato sperimentale, in altre parole, se con la spaziodinamica avevo raggiunto le leggi matematiche e la spiegazione della struttura dei sistemi materiali che dal nucleo atomico vanno ai grandi ammassi astrali extragalattici, anche i sistemi idrici simili dovevano rispondere allo stesso modello meccanico ed alle stesse leggi, essendo costituiti anch'essi di elementi materiali. Il banco di prova della mia teoria stava perciò nel verificare se effettivamente nei campi rotanti idrici centro-mossi, si verificassero o meno i moti e le leggi dei sistemi atomici ed astronomici, in armonia con i risultati teorici del calcolo già da me dedotti dalla spaziodinamica.

Con una serie di prove da me effettuate nel 1936 al Centro Studi ed Esperienze del Genio Militare ho potuto dimostrare che la concezione predetta risponde alla realtà fisica. Infatti immersa in una vasca di acqua una sfera rotante su se stessa, ho prodotto così nel liquido un campo rotante centro-mosso, ed immerse in questo delle sfere planetarie ho potuto constatare che queste trascinate dal liquido a rivoluire intorno al centro, seguivano le traiettorie e le leggi del moto dei pianeti intorno al Sole e degli elettroni intorno al nucleo atomico. Ho potuto anche constatare che la sfera centrale attraeva quella periferica con una forza inversamente proporzionale al quadrato della loro distanza, in perfetta armonia con la legge di gravitazione universale con la quale si attraggono due frammenti qualsiasi di materia e con la legge con la quale si attraggono due masse elettriche o magnetiche.

Le tre leggi di Keplero sono così deducibili dalla spaziodinamica di tutti i campi rotanti centro-mossi, a prescindere dalle loro dimensioni.

Ho però scoperto che le traiettorie dei corpi immersi in tali campi risultano ellittiche solamente se non si tiene conto del moto di rotazione del sistema di osservazione; mentre invece se si tiene conto di tale moto esse risultano curve composte di due rami simmetrici ed opposti di una spirale universo che risponde all'equazione  $R \Theta^2 = K$ , da me definita.

Così ad esempio: un grave mentre discende in linea retta nel cadere a Terra, segue anche il moto di rotazione diurna del nostro pianeta, e pertanto la sua traiettoria risultante è una spirale, la cui forma è precisata dalla relazione di cui sopra.

Nello stesso modo ho potuto dimostrare che gli elettroni che rivoluiscono intorno al nucleo, i satelliti che rivoluiscono intorno ai pianeti, questi che rivoluiscono intorno al Sole, le stelle che rivoluiscono intorno ai grandi ammassi galattici, descrivono tutti segmenti di spirale universo, proprio come i corpi nel cadere a Terra e proprio come i corpi sferici ruotanti su se stessi immersi in un campo idrico centro mosso.

L'auspicata unificazione della forma delle traiettorie dei corpi attratti verso un centro è così realizzata, mentre prima non lo era, poichè si ammetteva che un grave cadendo a Terra descrivesse una linea retta, un pianeta nel rivoluire attorno al Sole descrivesse una ellissi, le stelle nel correre intorno al centro delle galassie descrivessero delle spirali.

E' naturale che il movimento della massa planetaria risulta una spirale solamente se riferita al centro del sistema considerato immobile. Se questo viceversa si sposta a sua volta attorno ad un altro centro in direzione normale al piano dell'orbita, allora la traiettoria riferita a questo ultimo centro diventa un'elica che non giace più nel piano, ma si svolge nello spazio. E' questa l'elica che descrive la Terra per il fatto che essa rivoluisce intorno al Sole, il quale a sua volta, trasla verso la stella Vega della Lira con tutto il suo corteo di pianeti.

La forma della traiettoria della nostra Terra è quindi la risultante dei movimenti di trascinamento dei vari sistemi astrali che sono concatenati ed a bordo uno sull'altro, e varia a secondo del sistema al quale viene riferita. Ma il numero dei sistemi astrali di trascinamento e le loro caratteristiche cinematiche ci sono ignoti e perciò ho pensato di determinarli a mezzo degli effetti giroscopici composti che essi producono sull'asse terrestre.

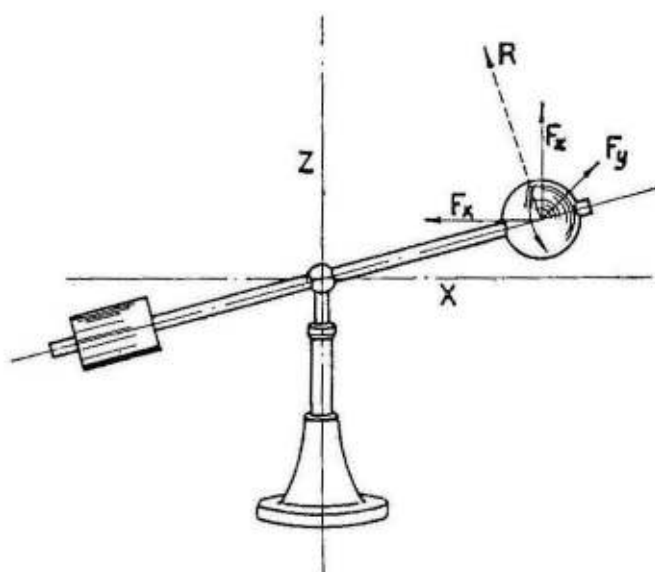


FIG. 4 - Bilancia giroscopica.

Per ben comprendere ciò, bisogna ricordare la bilancia giroscopica. Essa (Fig. 4) è costituita da un piedestallo verticale sul quale è imperniata a snodo cardanico un'asta orizzontale alle cui estremità si fanno equilibrio una sfera ed un contrappeso. Se si imprime alla sfera un movimento di rotazione attorno all'asse X orizzontale, ed un movimento di rivoluzione attorno all'asse Z verticale, l'equilibrio viene alterato e l'asse X di rotazione della sfera assume una certa inclinazione, descrivendo un cono di precessione. Orbene, ho potuto sperimentalmente dimostrare che se la bilancia a sua volta è disposta eccentricamente sopra un disco rotante, l'asse della sfera subisce un moto di nutazione, e se tale disco è imperniato a sua volta alla periferia di un altro disco rotante, l'asse della sfera subisce un secondo moto di nutazione, e così via.

Poichè la nostra Terra è una sfera che rotorivolisce attorno al Sole, il cui sistema rotorivolisce attorno al centro di un sistema locale, il quale a sua volta rivolisce intorno al centro della Via Lattea, la quale rivolisce attorno al centro ancor più distante di una supergalassia, e così via; ne segue che il nostro globo è soggetto a tanti effetti giroscopici di nutazione, quanti sono i centri attorno ai quali rivolisce. Dal numero di questi movimenti di nutazione, dalle loro durate cicliche, ho potuto così determinare con precisione le distanze, le velocità di rotazione e di rivoluzione dei vari centri astrali concatenati uno con l'altro a distanze sempre maggiori, sino a quello attualmente visibile con i più potenti telescopi; cicli che si compiono in mesi, anni, decenni, secoli, millenni, milioni, miliardi di anni, ecc.

Con questo metodo sono riuscito a scoprire e dimostrare che l'Universo è costituito da una serie di sfere di spazio a raggi crescenti, contenute e rototraslanti una dentro l'altra, in modo che ciascuna può considerarsi ad un tempo come pianeta rispetto a quella di ordine superiore, e come solare rispetto a quella di ordine inferiore che rivoluisce internamente attorno al di lei centro. Ogni sfera nel suo interno, è un campo rotante centro-mosso di spazio fluido ed è soggetta agli effetti giroscopici predetti, i quali come ho dimostrato nelle mie opere, si identificano con gli effetti Magnus.

Nella Fig. 5 è rappresentata la struttura dell'Universo, limitatamente alla sfera galattica, il cui circolo equatoriale è tratteggiato.

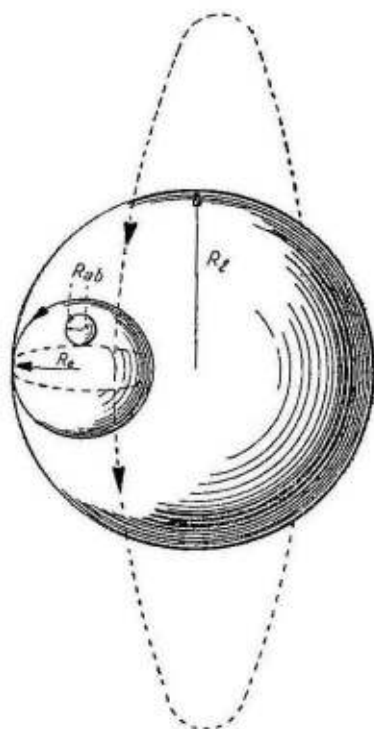


FIG. 5 - Struttura dell'Universo. Ogni sfera è un campo rotante centro-mosso di spazio fluido che rotovoluisce entro la sfera di raggio maggiore.

Tale struttura ha avuto recentemente numerose conferme sperimentali. Infatti con i radiotelescopi captando le onde di 21,2 cm. emesse dall'idrogeno cosmico che circonda le masse astrali, e tenendo conto che l'intensità della radiazione è funzione dello spostamento Doppler, si sono misurate le velocità delle varie correnti che trascinano gli atomi di idrogeno. Si è così potuto accertare che



l'immenso disco delle nebulose a spirale è costituito di strati anulari concentrici che hanno velocità angolare decrescente con l'aumentare del loro raggio, seguendo le leggi cosmogoniche determinate nei Capp. V, VI e VII della « Teoria delle Apparenze »; leggi che consentono di passare dall'astronomia newtoniana dei sistemi semplici come quello del Sole, alla astronomia dei sistemi composti delle extra-galassie, e che consente, nel microcosmo, di passare dai sistemi atomici a quelli molecolari. Nel dicembre del 1959 si è scoperto che anche la Terra, come Saturno, è circondata da anelli concentrici, che ruotano con velocità obbedienti alla spaziodinamica.

F. C. Durant, al Congresso di Astronautica svoltosi a Londra nello stesso anno nel confermare quanto sopra, ha asserito che ormai vi sono prove sperimentali ineccepibili che la gravità non è una forza misteriosa di attrazione che si propaga ancor più misteriosamente nel vuoto, ma bensì è una forza di pressione dello spazio fluido circostante ai corpi celesti, come da me sostenuto e dimostrato a suo tempo.

Poichè i successivi sistemi sono a bordo uno sull'altro, la velocità relativa tra due qualsiasi di essi dipende dalla velocità di trascinamento di quelli interposti. Così ad esempio: la velocità di una nebulosa rispetto alla Terra sarà eguale alla somma vettoriale delle velocità di trascinamento di tutti i sistemi interposti, e sarà tanto più alta quanto più dista da noi tale nebulosa astrale; cosa questa confermata da Humason che ha reperito ammassi stellari che fuggono da noi alla velocità di 60.000 Km/sec.

Ciò ha portato a credere che l'Universo si espanda in base alla pseudo-relatività, ma in realtà il fenomeno è dovuto al fatto che gli ammassi astrali osservati stanno percorrendo le immense semi-orbite che vanno dal perielio all'afelio allontanandosi da noi. Quando avranno raggiunto il punto di massima distanza da noi, essi ritorneranno a percorrere la semi-orbita opposta avvicinandosi a noi, sì che sembrerà ai nostri posteri che l'Universo si contraiga. Il pulsare dello spazio cosmico è quindi solo un'apparenza. Come si sommano vettorialmente le velocità dei vari sistemi, così si sommano le accelerazioni radiali. L'accelerazione risultante relativa ad un sistema varia perciò a secondo della posizione in cui si trovano gli altri sistemi in un determinato istante. L'accelerazione centrifuga, e di conseguenza l'opposta forza di gravitazione sulla Terra, seguiranno perciò le variazioni dei periodi di tempo impiegati dai vari sistemi a compiere le rispettive orbite. E poichè ciascuna di queste produce un moto di nutazione dell'asse terrestre, l'in-

clinazione di tale asse sul piano equatoriale avrà ampiezze oscillanti crescenti sino a capovolgere i poli. Ma il variare dell'inclinazione dell'asse terrestre, comporta il variare della durata del giorno e della notte nei diversi paralleli della Terra e lo spostamento su di essi delle condizioni climatiche.

Dai movimenti giroscopici dell'asse terrestre ho così potuto stabilire con esattezza matematica le date delle epoche preistoriche nelle quali avvennero le variazioni gravitiche, climatiche, vegetali che causarono a loro volta il succedersi delle diverse specie animali ed il loro migrare nelle zone più adatte alla sopravvivenza. Ho così fatto rientrare la preistoria delle epoche senza data nel calendario preciso di una storia millenaria e reso cognito quando si ripeteranno nel futuro tali epoche, cose queste di somma importanza per la geologia e le scienze affini.

Con l'effetto giroscopico o di Magnus, ho potuto svelare anche il perchè la forza elettrica è sempre perpendicolare a quella magnetica che la genera.

Le relazioni di Stokes basate su tale concetto appaiono ingiustificate poichè una forza non ha componente sulla sua direzione perpendicolare e perciò anche le equazioni di Maxwell restano enigmatiche. Orbene, considerando che il campo magnetico si identifichi con un campo rotante di spazio fluido centro-mosso, ed immerso in esso un atomo disposto col suo asse di rotazione inclinato rispetto a quello del campo, il complesso risulta e si comporta come una bilancia giroscopica. Infatti l'atomo rotante su se stesso ed investito dalla corrente circolare del campo sarà soggetto all'effetto Magnus, subirà cioè una spinta scomponibile nelle tre direzioni ortogonali di cui quella diretta verso il centro ha i caratteri della forza di gravità, quella tangente alle linee di moto sarà la forza magnetica, e quella diretta perpendicolarmente alle altre due sarà la forza elettrica.

Invertendo il senso di rotazione dell'atomo, oppure quello del campo, varierà pure il senso della forza elettrica che sollecita gli elettroni periferici ad uscire dall'atomo producendo una corrente in un senso o nell'altro. Se il campo è oscillante avremo corrente alternata.

Il modello fisico da me proposto consente quindi non solo di spiegare come nascono le tre forze elettrica, magnetica e gravitica e perchè siano normali tra di loro secondo la regola di Fleming, ma chiarisce anche come esse possano invertire il senso di azione in relazione a quello delle altre due.

Quanto sopra è confermato da tutte le azioni che si esplicano nella mutua induzione elettromagnetica che restano così spiegate nel loro dinamismo.

Un'ulteriore conferma sperimentale si è avuta nel 1957, allorchè i cinesi Yang e Lee immergendo in un campo magnetico l'atomo di cobalto 60, constatarono che questo emetteva elettroni diretti in un sol senso, cosa in netto contrasto con il principio di parità, secondo il quale gli elettroni avrebbero dovuto uscire in entrambe le direzioni opposte.

I due cinesi, ai quali venne dato per tale esperimento il premio Nobel, non seppero dare una spiegazione del perchè la parità fosse stata infranta, per quanto ciò fosse chiaramente previsto e descritto nella mia « Teoria delle Apparenze » di cui esistevano sin dal 1950 alcune copie all'Università di Princeton, proprio dove risiedevano gli sperimentatori suddetti.

Si diffuse così la convinzione errata che la disparità fosse un fenomeno esclusivo dell'atomo, mentre invece come abbiamo visto si manifesta anche nei fenomeni di mutua induzione elettromagnetica e si manifesta altresì tutte le volte che una massa sferica rotante su se stessa è fatta traslare in un senso o nell'opposto, in quanto essa subisce una forza diretta in un verso o nell'opposto, per effetto Magnus.

Questi due casi si verificavano nel Medio Evo quando si lanciava un proiettile sferico nell'atmosfera. Se usciva dalla bocca del mortaio con rotazione sinistrorsa deviava in un senso; se viceversa usciva dall'arma con rotazione destrorsa deviava in senso opposto. Per correggere tali difetti delle artiglierie infatti nei tempi moderni si sono rigate le bocche dei cannoni internamente con un solco elicoidale, che imprime al proiettile un moto rotatorio intorno al proprio asse, il quale essendo disposto nella direzione di lancio, per effetto giroscopico (Magnus), mantiene il proiettile centrato sul bersaglio senza deviazioni laterali.

Il fenomeno di Magnus è anche rivelato dalle traiettorie dei corpuscoli emessi da una sostanza radioattiva quando attraversano un campo magnetico.

E' noto che in questo caso le particelle alfa e beta che ruotano in sensi opposti deviano a destra ed a sinistra, mentre le particelle gamma che traslano lungo l'asse di rotazione non subiscono deviazioni.

Resta ora da verificare se ponendo l'atomo di cobalto 60 dentro un campo magnetico diretto in senso opposto a quello dell'espe-

rimento dei due cinesi, gli elettroni escono dalla parte contraria, e se tale prova avrà l'esito previsto, la mia teoria avrà prodotto un altro premio Nobel a chi effettuerà tale verifica.

\* \* \*

Abbiamo già visto come a causa delle forze centrifughe rotanti degli elettroni planetari, l'atomo subisce delle oscillazioni che si propagano nello spazio fluido circostante. Queste oscillazioni trasversali, a secondo della frequenza, quando vanno a colpire altra materia ne pongono in vibrazione gli elementi costitutivi, e quando vengono a colpire i nostri organi di senso, suscitano nella nostra psiche sensazioni di forze alterne, elettricità, calore, suono, luce, ecc., a secondo che tali vibrazioni fanno entrare in risonanza gli organi del tatto, dell'udito, della vista, ecc.

Ciò equivale in sostanza a ritenere che le oscillazioni dello spazio fluido ambientale, pur potendo avere frequenze ed intensità diverse, non trasmettono oggettivamente che movimenti alterni di spazio, privi di qualsiasi manifestazione di forza, di elettricità, calore, suono, luce, ecc.

Così come la materia ed il suo campo si sono rivelati semplici movimenti rotanti di spazio, anche le varie forme di energia ondulatoria, altro non sono che movimenti periodici di spazio senza alcuna diversità qualitativa tra di loro.

La grande importanza di ciò sta nel fatto che la materia, il suo campo e l'energia radiante, vengono ad essere qualitativamente identici, essendo tutti tre, oggettivamente considerati, solamente dei movimenti di spazio.

Unificazione qualitativa questa indispensabile per una scienza unitaria.

Se un'onda di spazio fluido a frequenza hertziana urta contro un'antenna marconiana, solleciterà gli atomi di questa ad oscillare, e tale oscillazione, per effetto Magnus, lancerà gli elettroni lungo il conduttore ad urtare altri atomi, i quali così espellono a loro volta altri elettroni, producendo la corrente elettrica. Se il conduttore è una delle linee nervose del nostro corpo, noi percepiamo quindi una successione rapidissima di urti tra elettroni ed atomi, sensazione che abbiamo battezzato col nome di elettricità.

Ne consegue che noi non potendo vedere gli atomi ruotanti su se stessi (giroscopi), né potendo vedere le oscillazioni dello spazio fluido che li investe, abbiamo creduto erroneamente che la forza giroscopica cui è soggetto l'elettrone sia di quella natura misteriosa che abbiamo chiamato elettricità, ed abbiamo ritenuto che

le forze sviluppate dall'oscillazione dello spazio siano di un'altra misteriosa qualità che abbiamo chiamato magnetismo.

In realtà però che la natura di tali forze sia elettrica o magnetica, noi non potevamo stabilire, perchè si tratta sempre di forze e come tali le abbiamo percepite e misurate, a prescindere dalla loro qualità, che pertanto può benissimo essere fluidodinamica, come ho dimostrato traendo le equazioni di Maxwell da quelle della spaziodinamica.

Dimostrato così come tutti i fenomeni fisici oggettivi si riducono a particolari movimenti di spazio fluido, passiamo ora ad esaminare le reazioni che tali movimenti provocano nei nostri organi di senso e ciò che suscitano nel nostro spirito.